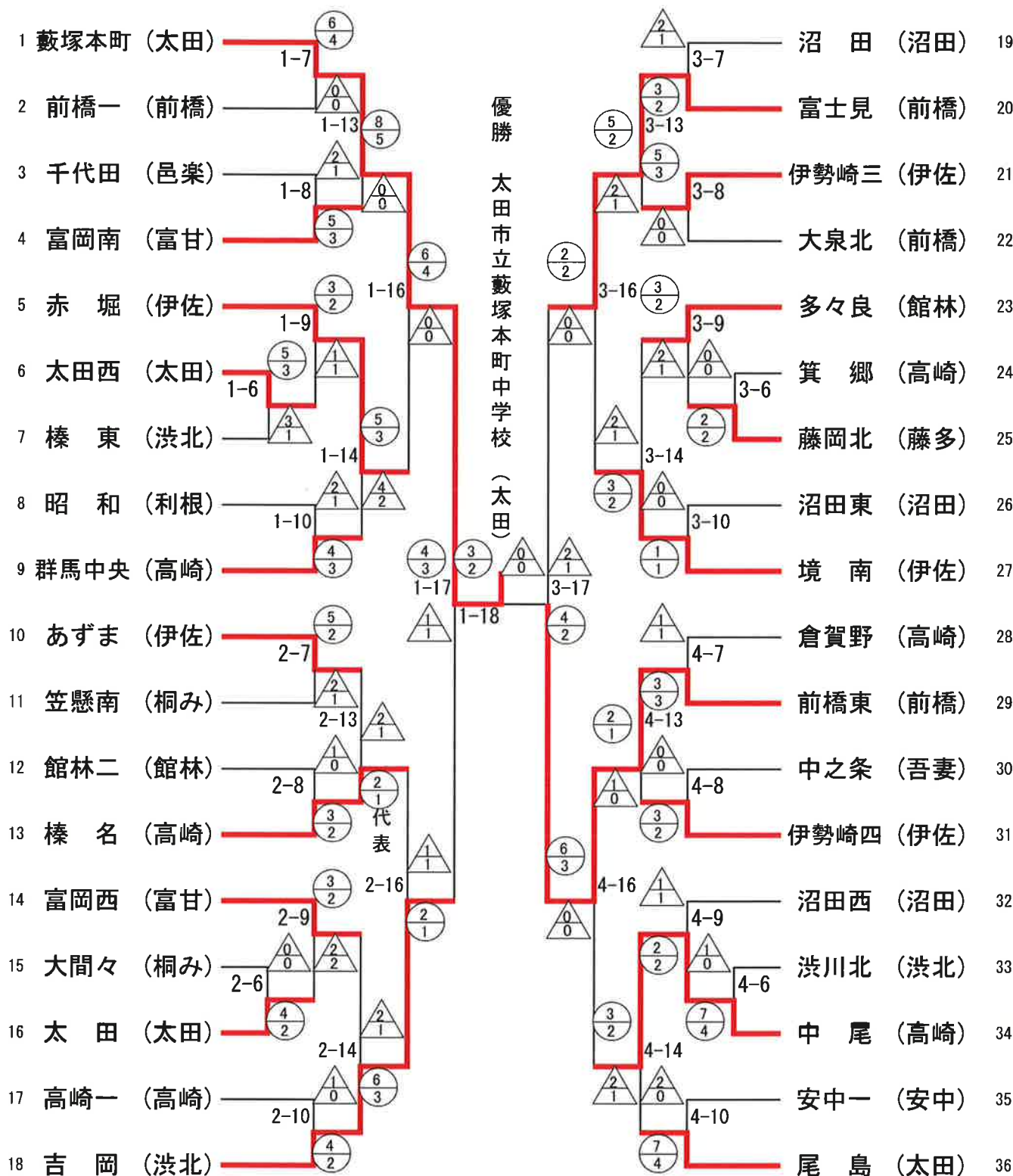
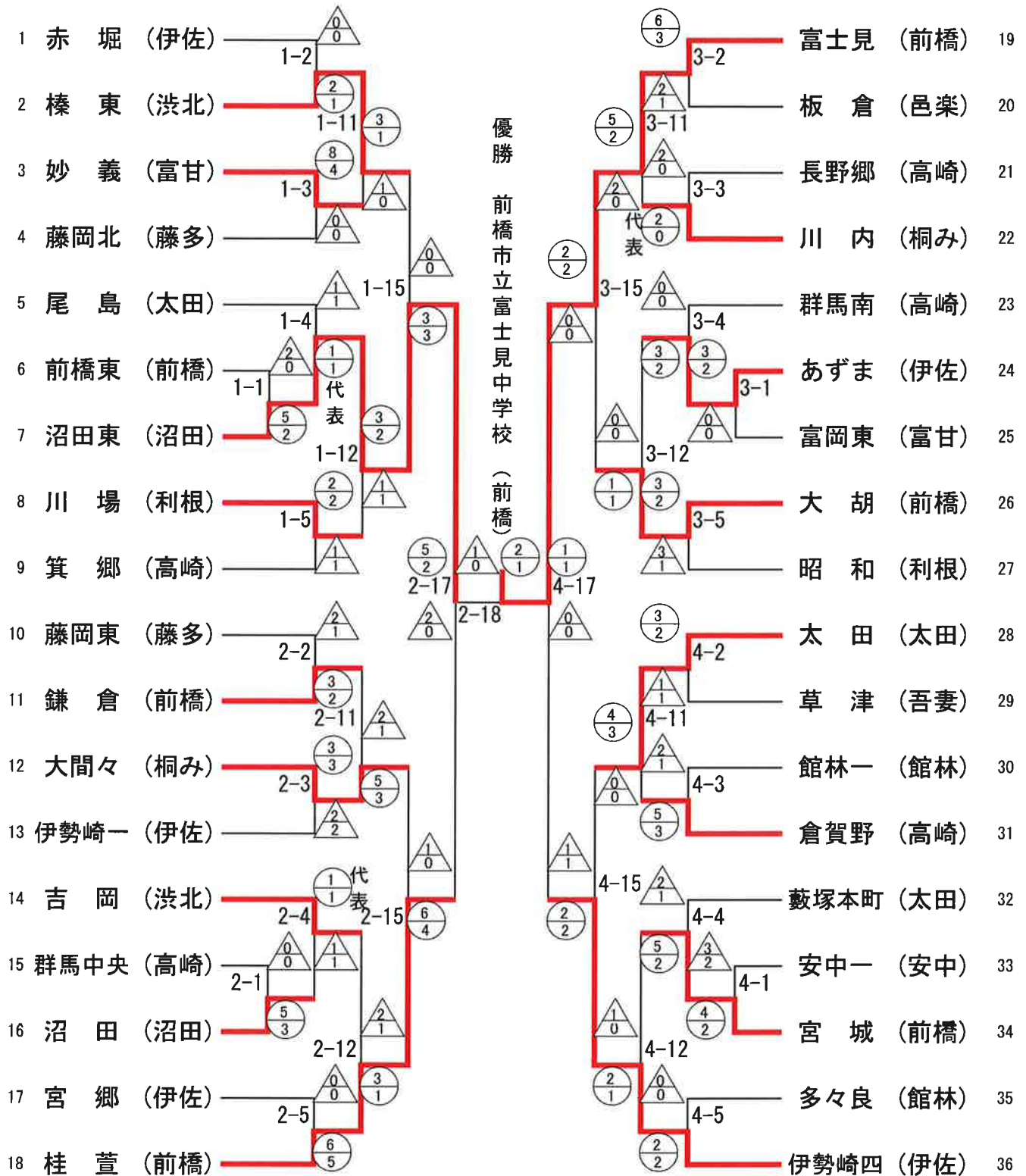


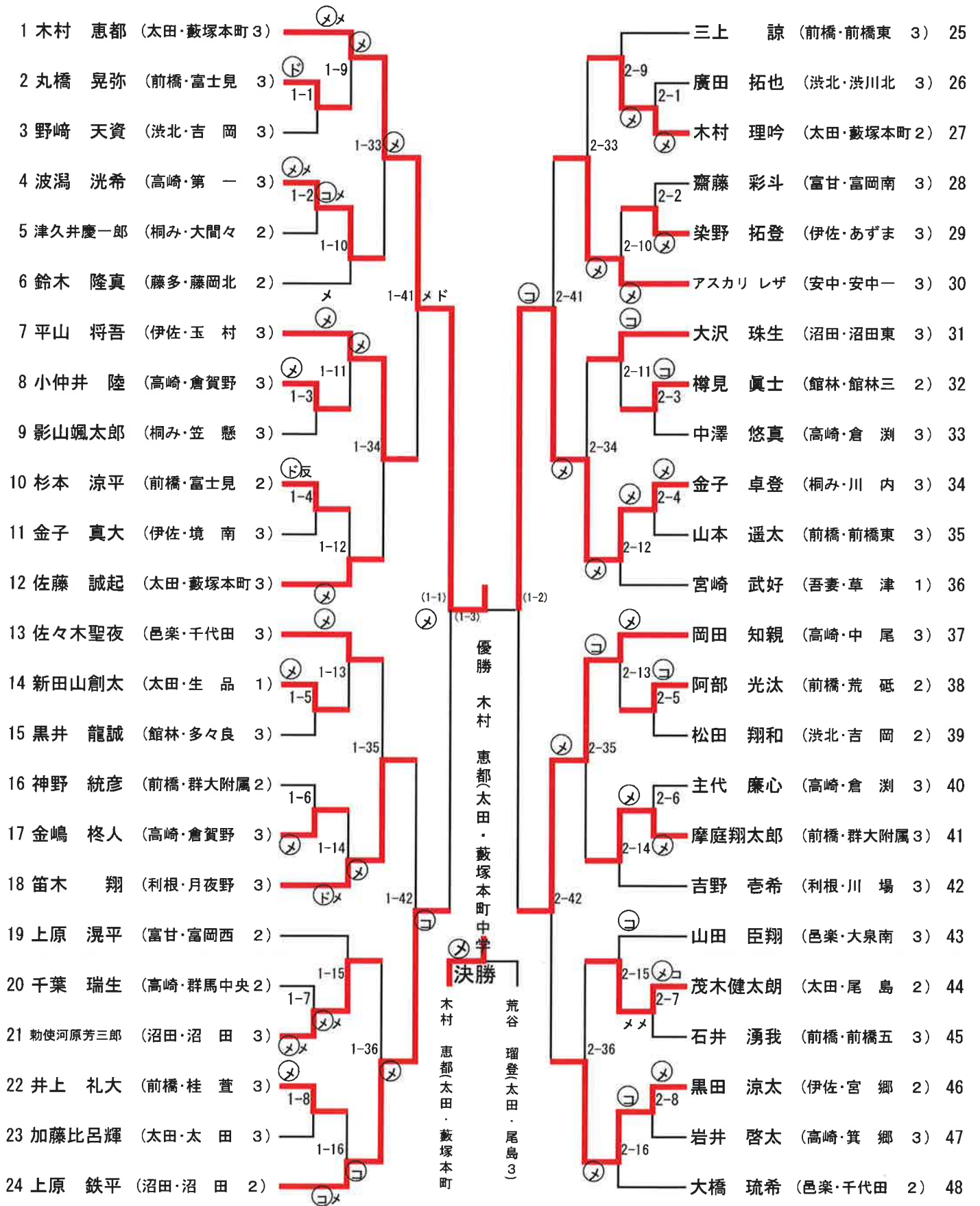
剣道男子団体



剣道女子団体



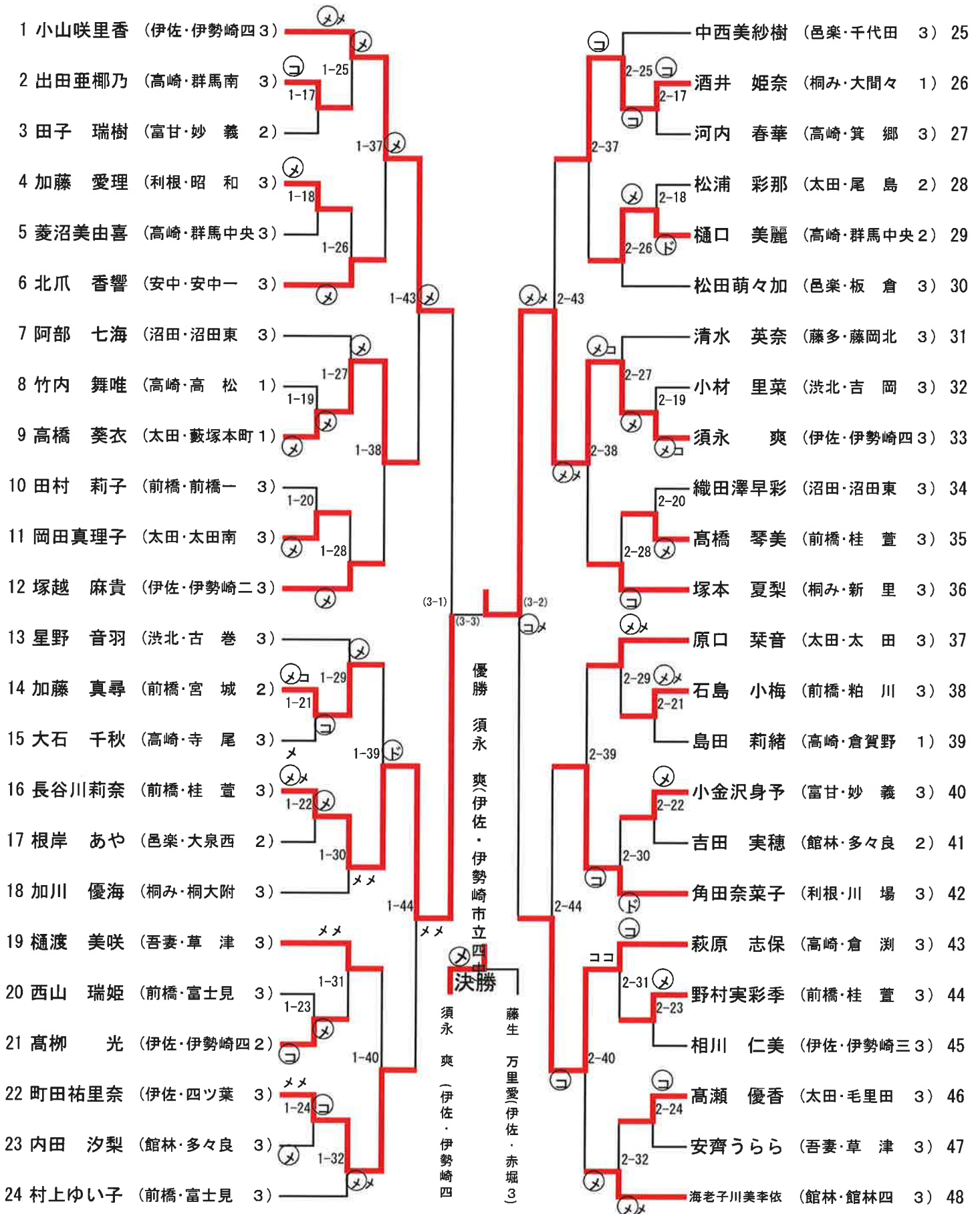
剣道男子個人 A・B



剣道男子個人 C・D

49 上山 佳悟 (伊佐・境南 3)	ⓧ		塚越 昌大 (前橋・前橋一 3)	73
50 黒澤 泰生 (藤多・藤岡北 3)	3-1	3-9	ⓧ 我妻 惇 (藤多・藤岡西 2)	74
51 東海林正紀 (前橋・群大附属 2)	ⓧ	3-33	ⓧ 小淵 大地 (吾妻・中之条 3)	75
52 本橋 爽詩 (伊佐・伊勢崎三 3)	3-2	ⓧ	ⓧ 宮内 大夢 (邑楽・大泉北 3)	76
53 荒谷 瑠登 (太田・尾島 3)	ⓧ	3-10	ⓧ 川浦 拓望 (高崎・群馬中央 3)	77
54 竹内 大景 (沼田・沼田 3)		3-41	ⓧ 須永 俊哉 (太田・城西 3)	78
55 清水 大輔 (桐み・新里 3)			ⓧ 小沢 武蔵 (館林・多々良 1)	79
56 芝原 空吾 (高崎・倉賀野 3)	ⓧ	3-11	ⓧ 荒木 大征 (伊佐・伊勢崎一 3)	80
57 市場 歩夢 (吾妻・孺恋 2)	ⓧ	3-34	ⓧ 茂木 朗 (安中・安中一 2)	81
58 柳澤 健太 (富甘・富岡南 2)	3-4		ⓧ 川田 修平 (伊佐・境南 3)	82
59 砂賀 恵太 (高崎・箕郷 3)	ⓧ	3-12	ⓧ 平原 伊織 (高崎・高松 3)	83
60 若林 郁弥 (沼田・沼田東 3)	ⓧ	ⓧ	ⓧ 島田 涼馬 (富甘・富岡南 3)	84
61 鈴木 和也 (前橋・荒砥 2)	ⓧ	ⓧ	ⓧ 根岸 朋希 (渋北・吉岡 2)	85
62 生方 佑弥 (高崎・箕郷 3)	ⓧ	3-13	ⓧ 塩谷 巧真 (桐み・大間々 1)	86
63 茂木 雅仁 (安中・安中一 2)		3-35	ⓧ 狩野 颯汰 (前橋・大胡 3)	87
64 和気 晃汰 (前橋・木瀬 3)	3-6	ⓧ	ⓧ 富田 瑞生 (高崎・榛名 3)	88
65 羽切 一貴 (高崎・塚沢 2)	ⓧ	3-14	ⓧ 町田 陸 (前橋・宮城 3)	89
66 金子 彰悟 (館林・多々良 3)		3-42	ⓧ 飯田 凜 (邑楽・板倉 3)	90
67 青木 泰造 (邑楽・大泉北 3)	ⓧ		ⓧ 林 俊樹 (沼田・池田 3)	91
68 青木 瑛亮 (渋北・渋川 3)	3-7	3-15	ⓧ 金子元太郎 (高崎・中尾 3)	92
69 星野 楓芽 (利根・川場 2)	ⓧ	3-36	ⓧ 奥野 亮太 (桐み・大間々 2)	93
70 宮下 智志 (太田・尾島 3)	ⓧ	3-8	ⓧ 小堀 勝音 (前橋・前橋一 3)	94
71 山崎仁午郎 (渋北・榛東 3)		3-16	ⓧ 正田真太郎 (太田・藪塚本町 1)	95
72 新井 生織 (高崎・第一 3)		ⓧ	ⓧ 内山 晴斗 (伊佐・伊勢崎四 3)	96

剣道女子個人 A・B



剣道女子個人 C・D

