

団体戦 成績

男子

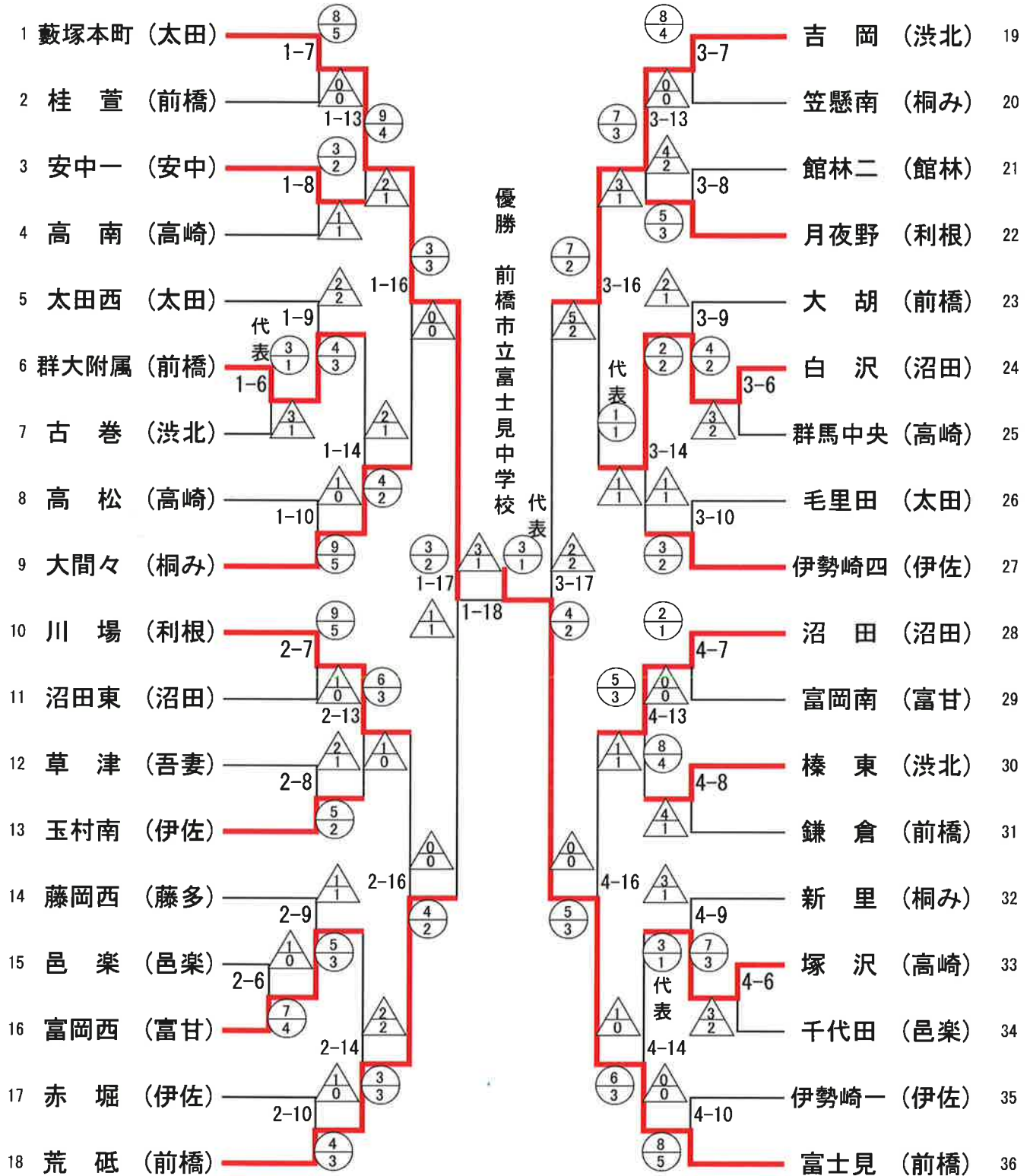
第43回群馬県中学校新人大会剣道大会
榛名体育館
H28 10.16

順位	賞	学校名
1	優勝	前橋市立富士見中学校
2	準優勝	太田市立藪塚本町中学校
3	第三位	吉岡町立吉岡中学校
4	第三位	前橋市立荒砥中学校
5	敢闘賞	沼田市立沼田中学校
6	敢闘賞	みどり市立大間々中学校
7	敢闘賞	沼田市立白沢中学校
8	敢闘賞	川場村立川場中学校

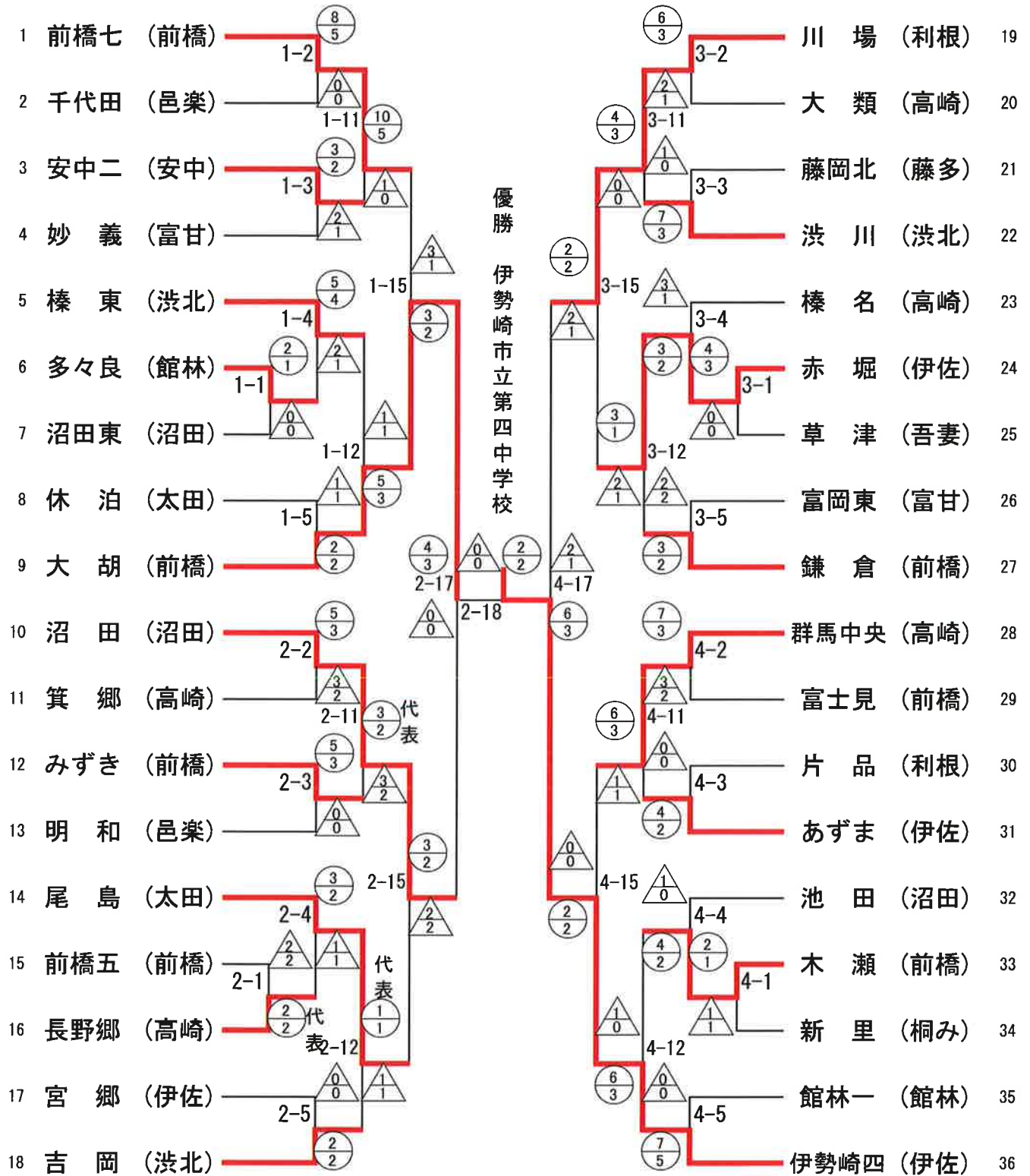
女子

順位	賞	氏名
1	優勝	伊勢崎市立第四中学校
2	準優勝	前橋市立大胡中学校
3	第三位	川場村立川場中学校
4	第三位	沼田市立沼田中学校
5	敢闘賞	高崎市立群馬中央中学校
6	敢闘賞	前橋市立第七中学校
7	敢闘賞	伊勢崎市立赤堀中学校
8	敢闘賞	太田市立尾島中学校

剣道男子団体



剣道女子団体



個人戦 成績

第43回群馬県中学校新人大会剣道大会
榛名体育館

男子

H28 10.15

順位	賞	氏名	学校名
1	優勝	鈴木和也	前橋市立荒砥中学校
2	準優勝	上原鉄平	沼田市立沼田中学校
3	第三位	根岸瑞季	館林市立第二中学校
4	第三位	木村理吟	太田市立藪塚本町中学校
5	敢闘賞	戸丸武尊	伊勢崎市立境南中学校
6	敢闘賞	鈴木智大	前橋市立富士見中学校
7	敢闘賞	山口誠太	前橋市立荒砥中学校
8	敢闘賞	清水彰斗	伊勢崎市立第四中学校

女子

順位	賞	氏名	学校名
1	優勝	大西莉央	高崎市立箕郷中学校
2	準優勝	鈴木愛梨	前橋市立第七中学校
3	第三位	眞下いちご	伊勢崎市立第四中学校
4	第三位	高橋耀	館林市立第一中学校
5	敢闘賞	川上莉奈	前橋市立大胡中学校
6	敢闘賞	田島千愛	高崎市立長野郷中学校
7	敢闘賞	大出雪姫奈	高崎市立榛名中学校
8	敢闘賞	神田明莉子	太田市立藪塚本町中学校

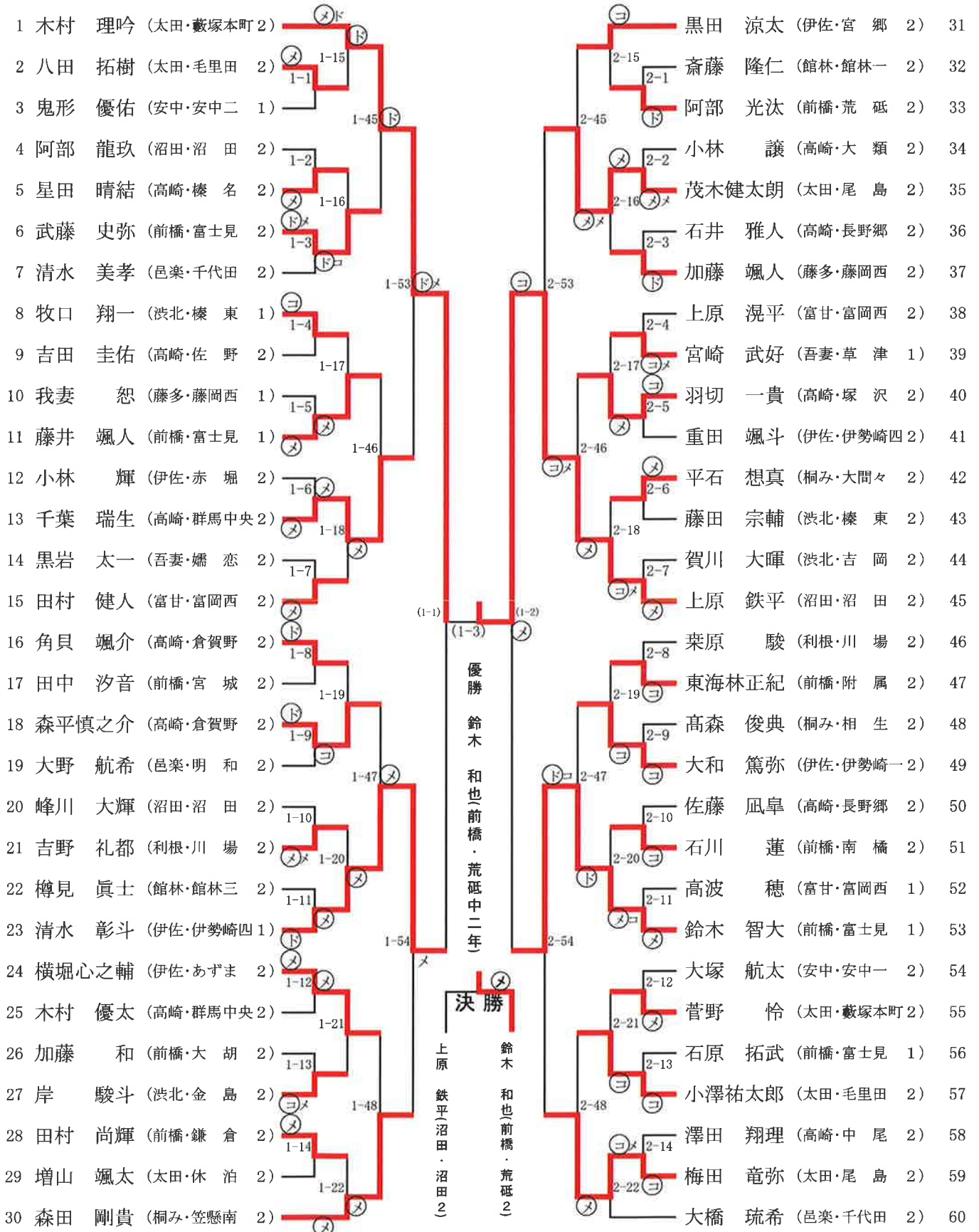
平成28年度 第43回 県中体連新人剣道大会 男子個人戦A・B

平成28年10月15日

榛名体育館

第1試合場

第2試合場



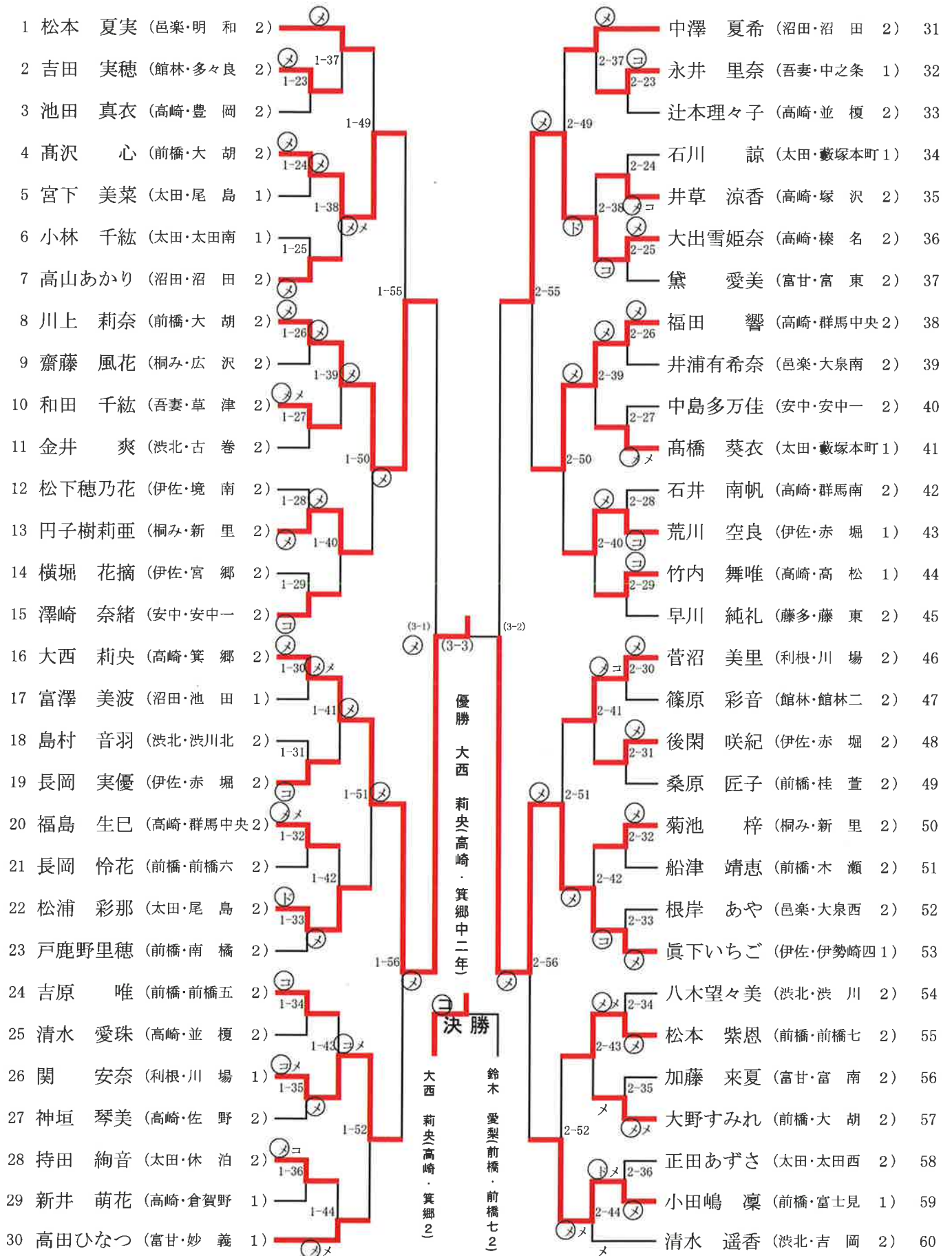
平成28年度 第43回 県中体連新人剣道大会 女子個人戦A・B

平成28年10月15日

榛名体育館

第1試合場

第2試合場



平成28年度 第43回 県中体連新人剣道大会
女子個人戦C・D

平成28年10月15日

榛名体育館

第3試合場

第4試合場

61 酒井 姫奈 (桐み・大間々 1)	3-37	不戦勝	横坂 愛妃 (沼田・沼田 2)	91
62 阿久澤麻緒 (前橋・宮城 1)	3-23	4-37	中村 百花 (高崎・塚沢 2)	92
63 青木 妃花 (太田・宝泉 2)	3-49	4-23	太田 莉子 (前橋・みずき 2)	93
64 田村 麗花 (沼田・沼田 2)	3-24	4-49	金子 茉耶 (館林・館林一 1)	94
65 佐藤 凜歩 (前橋・木瀬 2)	3-38	4-24	田村日向子 (前橋・前橋七 2)	95
66 布施 夏呼 (前橋・桂萱 2)	3-25	4-38	井塚 希美 (伊佐・赤堀 2)	96
67 清水 歩未 (高崎・榛名 2)	3-55	4-25	加藤 真尋 (前橋・宮城 2)	97
68 小林 恋 (邑楽・千代田 2)	3-26	4-55	矢野 美咲 (利根・月夜野 2)	98
69 河村 瑠渚 (高崎・群馬中央 2)	3-39	4-26	杉山 梨奈 (太田・毛里田 2)	99
70 大野 怜南 (高崎・長野郷 2)	3-27	4-39	島田 莉緒 (高崎・倉賀野 1)	100
71 佐藤百々花 (渋北・榛東 2)	3-50	4-27	富岡 琴羽 (沼田・沼田東 2)	101
72 新井 瑠美 (太田・尾島 2)	3-28	4-50	中條ことみ (富甘・妙義 2)	102
73 木暮 彩乃 (高崎・榛名 2)	3-40	4-28	田島 千愛 (高崎・長野郷 2)	103
74 金子 日和 (伊佐・四ツ葉 2)	3-29	4-40	円子樹栄莉 (桐み・新里 1)	104
75 高橋 耀 (館林・館林一 2)	3-30	4-29	松本 凜奈 (邑楽・千代田 2)	105
76 高柳 光 (伊佐・伊勢崎四 2)	3-30	(4-3)	小林 碧女 (吾妻・草津 2)	106
77 保坂 珠子 (高崎・高崎一 2)	3-41	(4-2)	長谷川鈴華 (伊佐・赤堀 1)	107
78 石崎 果鈴 (太田・太田 2)	3-31	4-30	須田 彩乃 (藤多・藤北 2)	108
79 堀越 彩菜 (藤多・藤西 2)	3-51	4-41	塚田 実優 (太田・宝泉 2)	109
80 石田 凜花 (利根・川場 2)	3-32	4-31	塚田 実優 (太田・宝泉 2)	109
81 太田 麻友 (邑楽・明和 2)	3-42	4-51	大山 桜采 (館林・館林二 2)	110
82 田子 瑞樹 (富甘・妙義 2)	3-33	4-32	小島 葵衣 (渋北・吉岡 2)	111
83 保坂菜々美 (渋北・金島 2)	3-56	4-42	當山 優花 (桐み・川内 1)	112
84 光山 奈穂 (伊佐・伊勢崎三 2)	3-34	4-33	萩原 麻乃 (安中・安中二 2)	113
85 加藤 亜実 (前橋・富士見 2)	3-43	4-34	飯塚 晴菜 (高崎・大類 2)	114
86 加藤ちはる (高崎・新町 1)	3-35	4-43	荒井 里帆 (伊佐・伊勢崎四 2)	115
87 石倉 麗奈 (前橋・前橋七 2)	3-52	4-35	樋口 美麗 (高崎・群馬中央 2)	116
88 潮 いつき (安中・松井田東 2)	3-36	4-52	田鍋 稀愛 (渋北・渋川 2)	117
89 神林 香凜 (吾妻・草津 2)	3-44	4-36	柳澤 陽泉 (高崎・群馬中央 2)	118
90 神田明莉子 (太田・藪塚本町 2)	3-44	4-44	藤原未由羽 (太田・尾島 1)	119
		4-44	鈴木 愛梨 (前橋・前橋七 2)	120