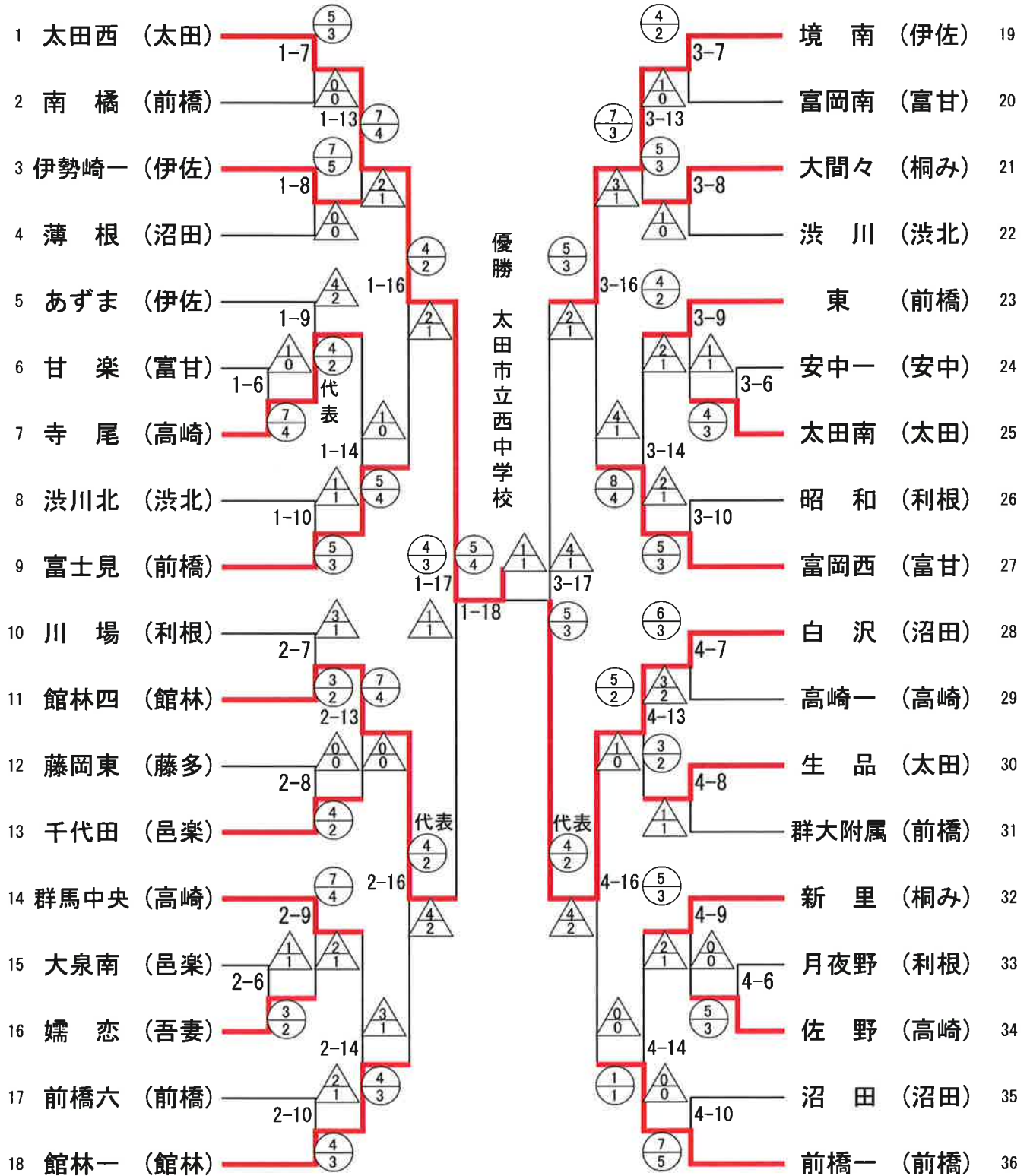
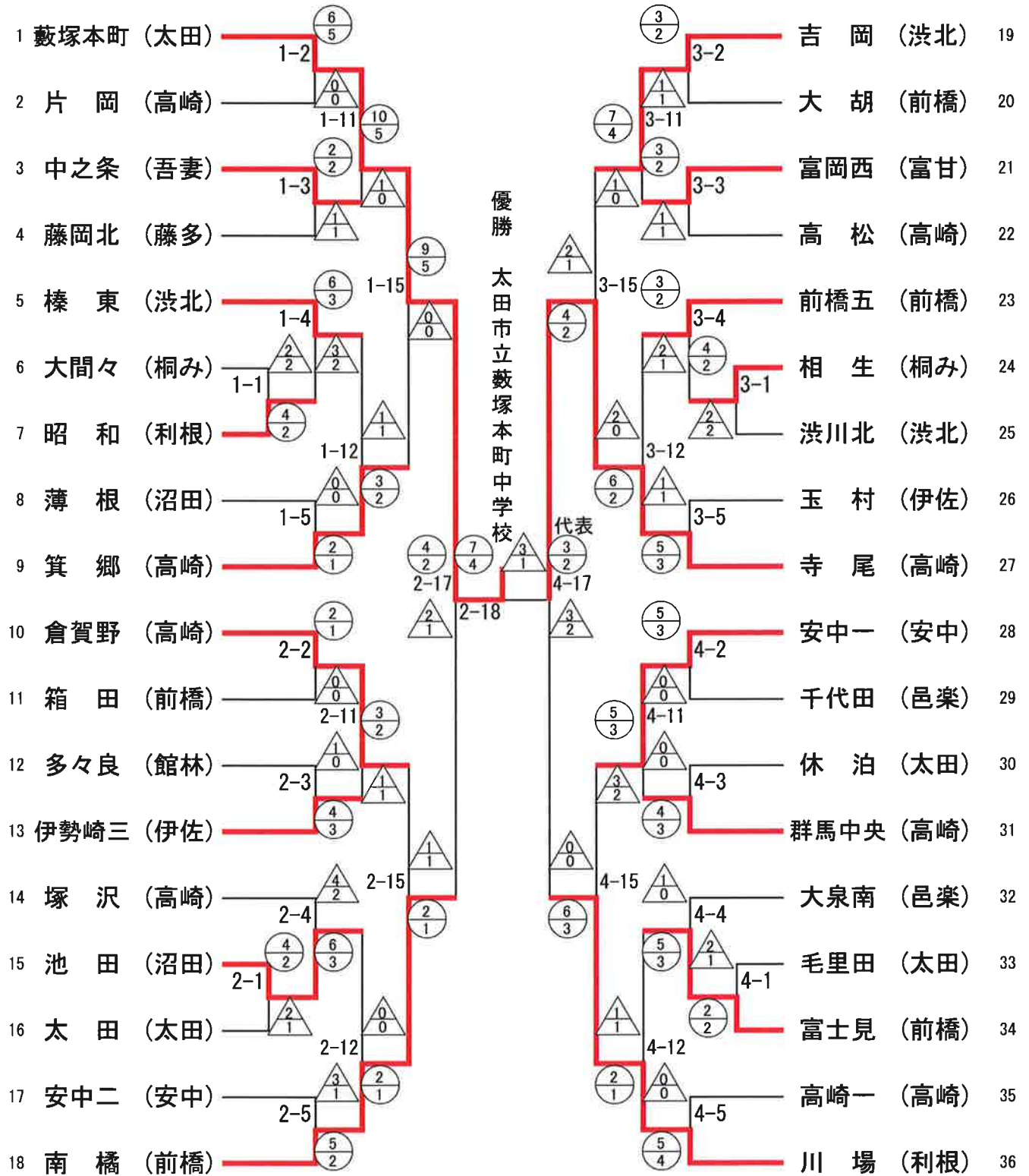


剣道男子団体



剣道女子団体



団体戦 成績

男子

第45回群馬県中学校新人大会剣道大会
榛名体育館
H30 10.14

順位	賞	学校名
1	優勝	太田市立西中学校
2	準優勝	沼田市立白沢中学校
3	第三位	館林市立第四中学校
4	第三位	伊勢崎市立境南中学校
5	敢闘賞	前橋市立富士見中学校
6	敢闘賞	前橋市立第一中学校
7	敢闘賞	館林市立第一中学校
8	敢闘賞	富岡市立西中学校

女子

順位	賞	氏名
1	優勝	太田市立藪塚本町中学校
2	準優勝	高崎市立寺尾中学校
3	第三位	前橋市立南橘中学校
4	第三位	川場村立川場中学校
5	敢闘賞	高崎市立箕郷中学校
6	敢闘賞	吉岡町立吉岡中学校
7	敢闘賞	高崎市立倉賀野中学校
8	敢闘賞	安中市立第一中学校

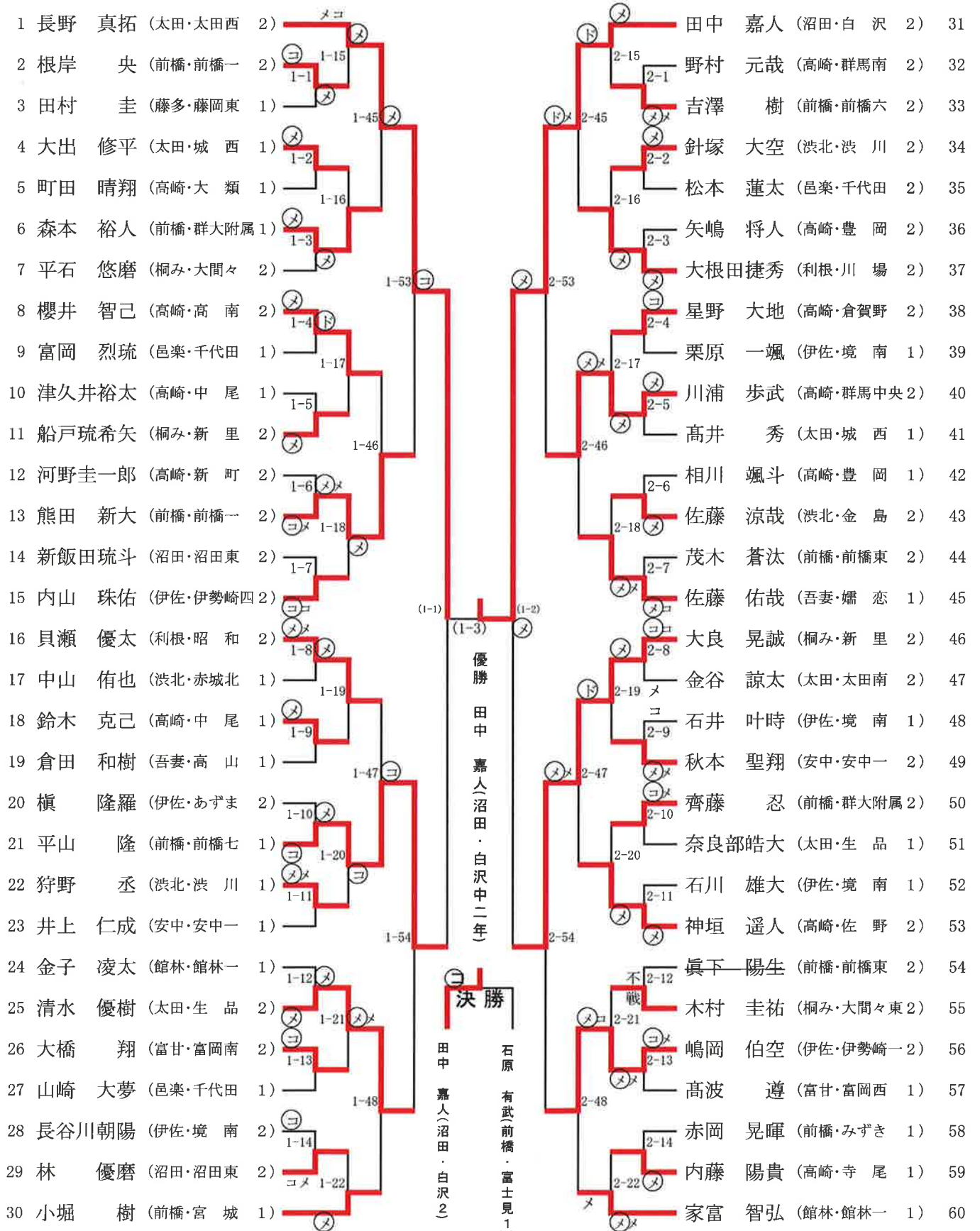
平成30年度 第45回 県中体連新人剣道大会
男子個人戦A・B

平成30年10月13日

榛名体育館

第1試合場

第2試合場



平成30年度 第45回 県中体連新人剣道大会

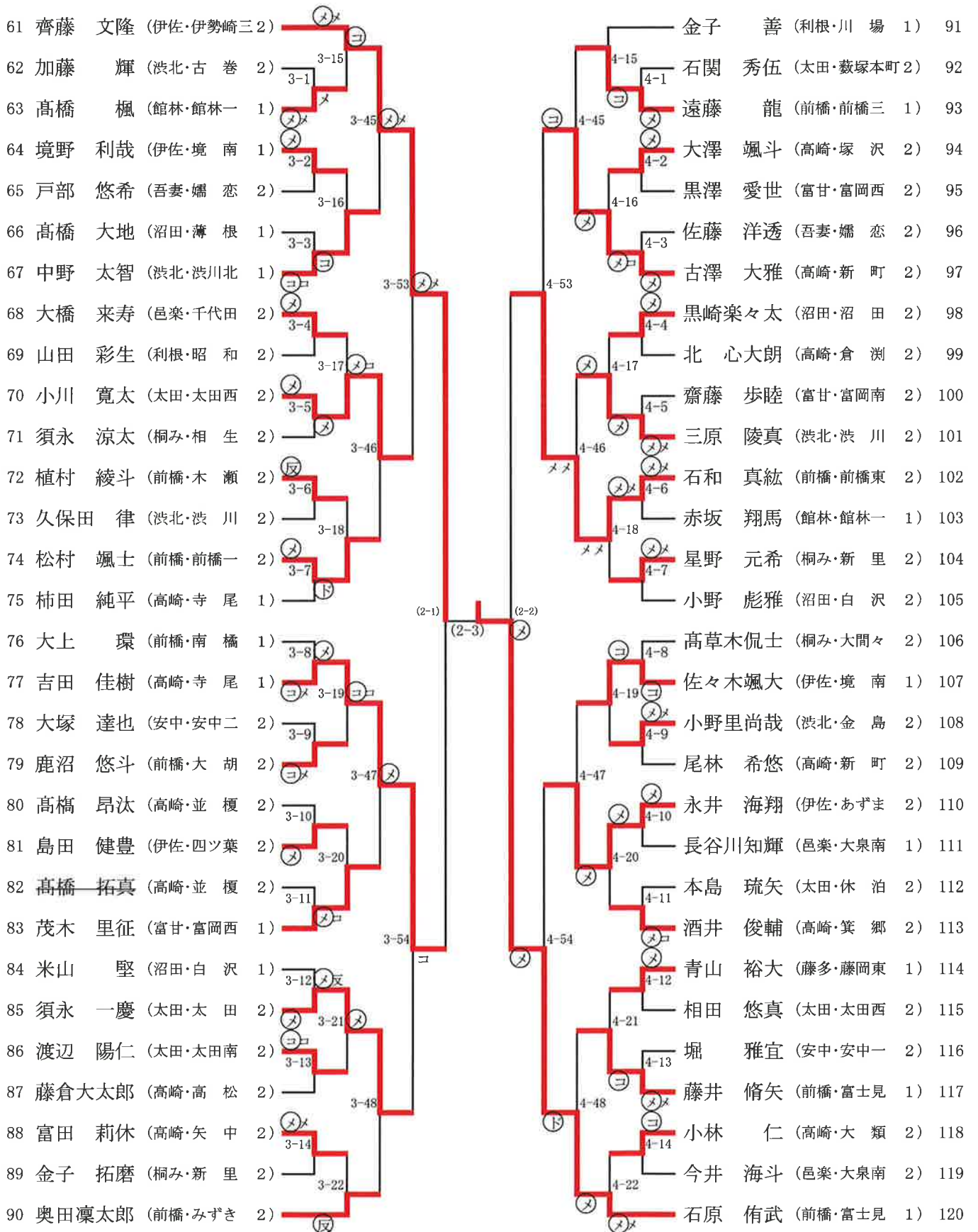
男子個人戦C・D

平成30年10月13日

榛名体育館

第3試合場

第4試合場



平成30年度 第45回 県中体連新人剣道大会 女子個人戦A・B

平成30年10月13日

榛名体育館

第1試合場

第2試合場

<p>1 吉澤 佳英 (太田・薮塚本町 1) (X)</p> <p>2 石井 虹七 (高崎・倉賀野 2) (X) 1-37</p> <p>3 野崎 美羽 (伊佐・伊勢崎三 1) (X) 1-23</p> <p>4 磯貝 采春 (安中・安中一 2) (X) 1-24</p> <p>5 平井 咲夏 (伊佐・宮郷 2) (X) 1-38</p> <p>6 竹淵 琴羽 (渋北・吉岡 2) (X) 1-25</p> <p>7 田村凜々歩 (沼田・薄根 2) (X) 1-49</p> <p>8 岡田はる乃 (高崎・寺尾 2) (X) 1-26</p> <p>9 高橋 優希 (太田・太田西 2) (X) 1-39</p> <p>10 関口 絵梨 (邑楽・明和 2) (X) 1-27</p> <p>11 宮田 美弥 (利根・川場 1) (X) 1-50</p> <p>12 中里 由加 (高崎・倉賀野 2) (X) 1-28</p> <p>13 木村 琴美 (館林・館林三 2) (X) 1-40</p> <p>14 鈴木 日愛 (桐み・笠懸南 2) (X) 1-29</p> <p>15 大川 莓花 (伊佐・伊勢崎三 2) (X) 1-55</p> <p>16 池田 絢映 (高崎・群馬中央 2) (X) 1-30</p> <p>17 田部井乃江 (前橋・桂萱 2) (X) 1-41</p> <p>18 芦澤 玲菜 (沼田・薄根 2) (X) 1-31</p> <p>19 品田 明里 (前橋・みずき 2) (X) 1-51</p> <p>20 中曾根瑠香 (高崎・長野郷 2) (X) 1-32</p> <p>21 宮崎 咲愛 (渋北・吉岡 1) (X) 1-42</p> <p>22 亀山 美桜 (館林・館林四 1) (X) 1-33</p> <p>23 石川 栗那 (前橋・南橋 2) (X) 1-56</p> <p>24 茂木 万穂 (邑楽・千代田 2) (X) 1-34</p> <p>25 萩原 利音 (前橋・南橋 1) (X) 1-43</p> <p>26 今泉 志和 (桐み・相生 1) (X) 1-35</p> <p>27 狩野紗也花 (前橋・大胡 2) (X) 1-52</p> <p>28 立崎 空 (太田・太田 2) (X) 1-36</p> <p>29 藤井 鈴 (高崎・群馬中央 2) (X) 1-44</p> <p>30 中澤 鈴 (藤多・藤岡東 2) (X) 1-55</p>	<p>(3-1)</p> <p>(3-2)</p> <p>(3-3)</p> <p>優勝</p> <p>小泉</p> <p>里咲前橋・南橋中二年</p> <p>決勝</p> <p>小泉</p> <p>里咲(前橋・南橋2)</p> <p>大駒</p> <p>素華(伊佐・境南1)</p>	<p>金子 智景 (館林・多々良 1) 31 (X)</p> <p>中島 未裕 (高崎・榛名 2) 32 (X) 2-37</p> <p>門馬 里紗 (邑楽・大泉北 2) 33 (X) 2-23</p> <p>上江州澄絵美 (伊佐・伊勢崎一 2) 34 (X) 2-49</p> <p>三澤 陽依 (高崎・寺尾 1) 35 (X) 2-24</p> <p>阿部 桃子 (伊佐・宮郷 2) 36 (X) 2-38</p> <p>今泉 一心 (桐み・相生 2) 37 (X) 2-25</p> <p>大辻 愛子 (高崎・高松 1) 38 (X) 2-55</p> <p>瀧澤 楓 (太田・毛里田 2) 39 (X) 2-26</p> <p>堀内 萌加 (太田・毛里田 2) 40 (X) 2-39</p> <p>鈴木 鞠壺 (安中・安中一 1) 41 (X) 2-27</p> <p>柳 英奈 (利根・川場 2) 42 (X) 2-50</p> <p>眞下 ゆず (伊佐・境南 2) 43 (X) 2-28</p> <p>高橋 紗奈 (伊佐・伊勢崎三 2) 44 (X) 2-40</p> <p>茂木日向子 (前橋・大胡 2) 45 (X) 2-29</p> <p>小池美依菜 (渋北・吉岡 2) 46 (X) 2-30</p> <p>川崎 小遥 (前橋・南橋 2) 47 (X) 2-41</p> <p>小宮 みく (太田・太田西 2) 48 (X) 2-31</p> <p>伊藤 遥香 (前橋・鎌倉 2) 49 (X) 2-51</p> <p>平林 実莉 (高崎・片岡 2) 50 (X) 2-32</p> <p>西 涼香 (前橋・南橋 2) 51 (X) 2-42</p> <p>中島安珠香 (前橋・前橋一 2) 52 (X) 2-33</p> <p>建部 朱凜 (高崎・吉井中央 2) 53 (X) 2-34</p> <p>高波 舞 (富甘・富岡西 2) 54 (X) 2-43</p> <p>阿左見優奈 (沼田・沼田南 2) 55 (X) 2-35</p> <p>松田 天来 (渋北・吉岡 1) 56 (X) 2-52</p> <p>大熊 紗季 (高崎・榛名 2) 57 (X) 2-36</p> <p>峰川 果林 (沼田・池田 2) 58 (X) 2-44</p> <p>高橋 瑠衣 (太田・薮塚本町 1) 59 (X) 2-56</p> <p>小泉 里咲 (前橋・南橋 2) 60 (X) 2-44</p>
---	--	--

平成30年度 第45回 県中体連新人剣道大会

女子個人戦C・D

平成30年10月13日

榛名体育館

第3試合場

第4試合場

61 小野美沙希 (渋北・榛 東 2)	Ⓚ		野口 愛心 (安中・安中一 2)	91
62 塚本 花恋 (桐み・新 里 2)	✕ 3-37		大井 ゆら (渋北・吉 岡 2)	92
63 宮澤 懐那 (沼田・薄 根 2)	3-23		小沼 七海 (桐み・新 里 2)	93
64 中川 奈美 (前橋・富士見 2)	Ⓚ	3-49	中島 萌那 (高崎・大 類 2)	94
65 上原瑚々奈 (富甘・富岡東 2)	Ⓚ		新島里依夏 (桐み・笠懸南 2)	95
66 宮下 陽菜 (高崎・長野郷 2)	✕ 3-24	✕	渡邊 心夏 (館林・館林二 2)	96
67 森 かなう (邑楽・大泉南 2)	3-25		川原綺奈乃 (伊佐・玉村南 1)	97
68 井野 亜美 (高崎・大 類 1)	✕ 3-26	✕	岡田はな乃 (高崎・寺 尾 2)	98
69 織田なつみ (前橋・元総社 2)	Ⓚ	3-39	甲斐 詞美 (邑楽・邑 楽 2)	99
70 高野 彩花 (高崎・並 榎 2)	3-27		鈴木 結南 (藤多・藤岡北 1)	100
71 小澤はるな (館林・多々良 2)	✕ 3-28		菊地 心愛 (太田・薮塚本町 2)	101
72 登坂 美友 (伊佐・玉 村 2)	✕ 3-29		市川 結捺 (太田・薮塚本町 2)	102
73 竹内 小桜 (太田・太 田 2)	✕ 3-30	Ⓚ	寶勢 陽菜 (渋北・吉 岡 2)	103
74 島田 朱莉 (高崎・倉賀野 1)	Ⓚ	3-40	金井 優佳 (高崎・第 一 2)	104
75 門倉 百花 (前橋・前橋七 2)	3-29		石井 愛華 (富甘・富岡南 2)	105
76 梅原 花歩 (伊佐・あずま 2)	✕ 3-30	✕	大駒 素華 (伊佐・境 南 1)	106
77 矢島 百華 (高崎・榛 名 2)	3-31		齐藤 紀美 (館林・館林一 2)	107
78 菊地 心優 (太田・薮塚本町 1)	✕ 3-31		天田 実夢 (高崎・倉賀野 2)	108
79 関根 恋渚 (高崎・佐 野 2)	3-32		佐々木友梨 (沼田・沼田西 2)	109
80 大淵 美空 (伊佐・伊勢崎三 2)	3-33		堀込志乃恵 (吾妻・東吾妻 1)	110
81 樋口 琴葉 (前橋・前橋五 2)	✕ 3-34		角田 莉奈 (前橋・鎌 倉 2)	111
82 狩野 結衣 (高崎・群馬中央 2)	3-33		伊藤こころ (前橋・前橋東 2)	112
83 太田小百合 (前橋・前橋東 2)	✕ 3-34		山崎 結菜 (沼田・白 沢 2)	113
84 一場 葉凧 (吾妻・中之条 2)	✕ 3-35	✕	星野 帆香 (利根・川 場 1)	114
85 大淵 梨央 (前橋・桂 萱 2)	✕ 3-35		武井 優歩 (高崎・倉 淵 2)	115
86 茂木 咲衣 (太田・太田西 2)	✕ 3-36		茂木 万実 (邑楽・千代田 2)	116
87 宮下 朋 (伊佐・玉 村 2)	Ⓚ	3-52	蓬田明日香 (前橋・木 瀬 2)	117
88 川端 眞羽 (沼田・薄 根 2)	✕ 3-36		田原 綾乃 (前橋・箱 田 2)	118
89 栗原 紗乃 (利根・川 場 1)	✕ 3-37		永井 彩真 (伊佐・宮 郷 2)	119
90 大川 千怜 (邑楽・明 和 2)	✕ 3-38		林 之ま (利根・川 場 1)	120

(4-1) (4-2) (4-3)

個人戦 成績

男子

第45回群馬県中学校新人大会剣道大会

H30 10.13

順位	賞	氏名	学校名
1	優勝	田中嘉人	沼田市立白沢中学校
2	準優勝	石原侑武	前橋市立富士見中学校
3	第三位	長野真拓	太田市立西中学校
4	第三位	齊藤文隆	伊勢崎市立第三中学校
5	敢闘賞	大良晃誠	桐生市立新里中学校
6	敢闘賞	石和真紘	前橋市立東中学校
7	敢闘賞	平山隆	前橋市立第七中学校
8	敢闘賞	吉田佳樹	高崎市立寺尾中学校

女子

順位	賞	氏名	学校名
1	優勝	小泉里咲	前橋市立南橋中学校
2	準優勝	大駒素華	伊勢崎市立境南中学校
3	第三位	狩野紗也花	前橋市立大胡中学校
4	第三位	中川奈美	前橋市立富士見中学校
5	敢闘賞	眞下ゆず	伊勢崎市立境南中学校
6	敢闘賞	川原綺奈乃	伊勢崎市立玉村南中学校
7	敢闘賞	吉澤佳英	太田市立藪塚本町中学校
8	敢闘賞	梅原花歩	伊勢崎市立あずま中学校