

令和4年度 第57回群馬県中学校総合体育大会 第44回バドミントン大会

令和4年7月27日、28日、29日

会場 桐生大学グリーンアリーナ

大会結果

男子団体 (BT)

女子団体 (GT)

学校名	順位	学校名
※ 新島学園中学校 (2年連続2回目)	1	※ 大泉町立南中学校 (9年ぶり5回目)
※ 太田市立南中学校	2	※ 伊勢崎市立あずま中学校
太田市立藪塚本町中学校	3	みどり市立笠懸中学校
みどり市立笠懸中学校	3	太田市立藪塚本町中学校

男子シングルス (BS)

女子シングルス (GS)

学校名	氏名	順位	学校名	氏名
※ 新島学園中	濱西 心太	1	※ みどり笠懸中	須藤 夏希
※ みどり笠懸中	矢嶋 柚葵	2	※ 前橋芳賀中	福島 帆風
太田藪塚本町中	清水 瑛太	3	太田太田中	赤石 奈名花
新島学園中	柳澤 実	3	伊勢崎第四中	高山 桜加

男子ダブルス (BD)

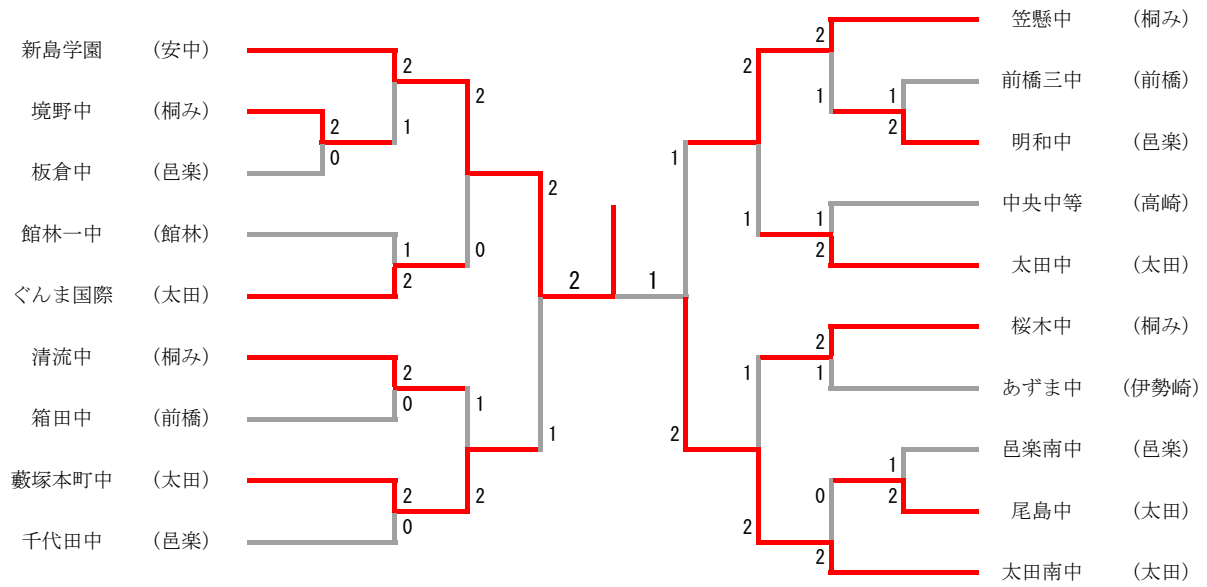
女子ダブルス (GD)

学校名	氏名	順位	学校名	氏名
※ 桐生境野中	青木 優	1	※ 藤岡西中	新井 爽月
	田村 翼			磯野 友香
※ 桐生桜木中	杉戸 辰	2	※ 伊勢崎赤堀中	土屋 佑愛
	持丸 叶夢			五十嵐 みこ
太田南中	新井 悠	3	大泉南中	権田 悠奈
	霜田 真緒			須永 萌愛
みどり笠懸中	渡辺 匠海	3	大泉南中	松澤 璃星
	高石 青來			山本 佑月

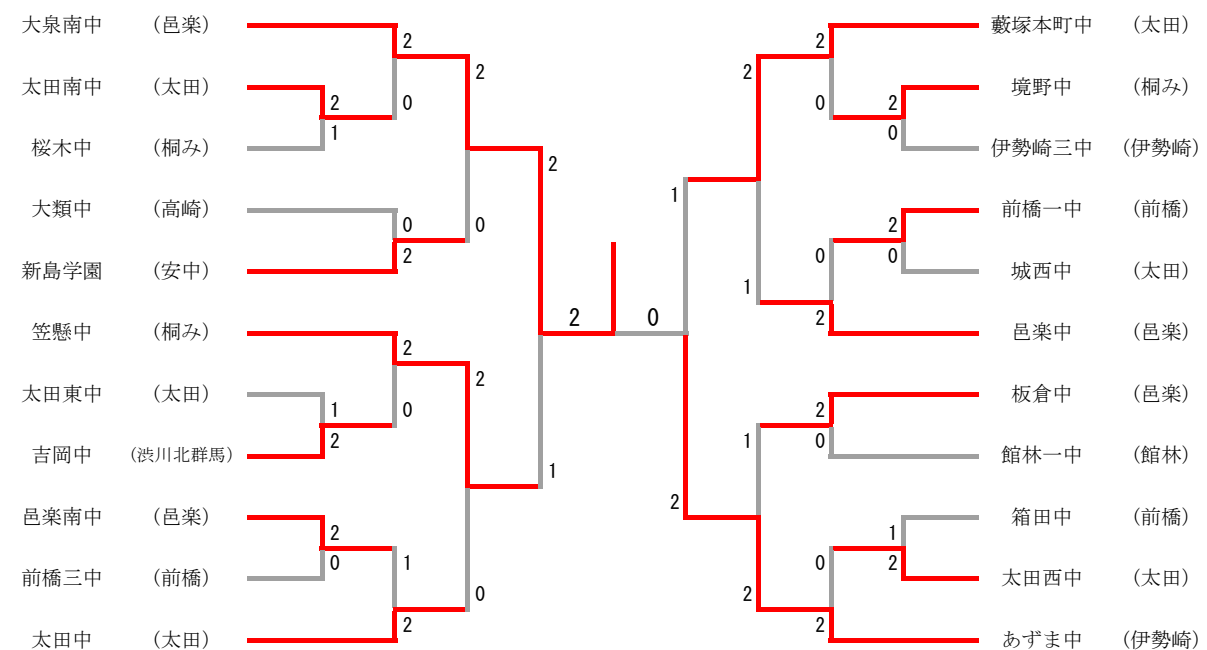
※印は関東大会出場チーム・選手・ペア

令和4年度 第57回群馬県中学校総合体育大会 第44回バドミントン大会
 令和4年7月27日、28日、29日
 会場 桐生大学グリーンアリーナ

男子団体



女子団体



男子団体 1				
境野中	2-0		板倉中	
青木 優希 高橋 侑希	2	21-7 21-13	0	小河原 悠希 船渡 宗一郎
田村 翼	2	21-11 21-9	0	仲井 理人
藤生 颯斗 栗原 叶賀				小林 架愉 飯島 励喜

男子団体 2				
明和中	2-1		前橋三中	
清水 歩輔 荒木 駿輔	0	13-21 8-21	2	村山 倭望 須貝 悠矢
大竹 秀和	2	16-21 21-12 21-19	1	水島 光樹
國井 健一郎 石田 依央	2	21-15 21-15	0	金子 陸斗 安田 成龍

男子団体 3				
尾島中	2-1		邑楽南中	
中島 知暉 福田 歩生	2	21-8 21-16	0	増尾 凌空 澤田 怜桜
大竹 真尋	0	11-21 16-21	2	齊藤 雅大
澁澤 奏羽 迫田 一将	2	21-8 21-6	0	齊藤 利空 石田 陸人

男子団体 4				
新島学園	2-1		境野中	
端田 奏和 伊藤 瑞基	1	21-19 14-21 12-21	2	青木 優希 高橋 侑希
濱西 心太	2	21-11 21-9	0	田村 翼
鵜崎 守実 柳澤	2	21-6 21-3	0	藤生 颯斗 栗原 叶賀

男子団体 5				
ぐんま国際	2-1		館林一中	
江口 和樹 廣川 拓輝	2	21-11 21-11	0	橋本 遥介 齊藤 一希
古島 弘康	0	8-21 14-21	2	阿佐美 成龍
葛西 琥太郎 三井 隆雅	2	21-12 21-13	0	川島 大空 篠原 空空

男子団体 6				
清流中	2-0		箱田中	
鈴木 裕翔 新藤 優太	2	21-17 21-11	0	松田 大志 飯田 快斗
木間 大耀	2	21-11 21-6	0	内藤 黎竜
長谷川 大晟 板橋 春輝		13-7		村上 桂心 伊藤 康晟

男子団体 7				
藪塚本町中	2-0		千代田中	
荒牧 亮太 木戸 愛太	2	21-15 21-16	0	阿部 裕斗 大塚 海里
清水 瑛太	2	21-5 21-5	0	増田 蒼史
鈴木 凜生 津田 瑛夢		4-21		坂本 煌煌 高橋 琉唯

男子団体 8				
笠懸中	2-1		明和中	
吉澤 海希 片平 修希	0	13-21 16-21	2	大竹 秀和 清水 歩
矢嶋 柚葵	2	21-3 21-5	0	中島 光
渡辺 匠海 高石 青來	2	21-12 21-13	0	國井 健一郎 石田 依央

男子団体 9				
太田中	2-1		中央中等	
須貝 優翔 上島 隼矢	2	21-8 21-16	0	八巻 圭 井田 輝也
廣瀬 遥斗	0	14-21 16-21	2	徳留 蒼真
阿部 蓮 光山 虎汰郎	2	21-7 21-12	0	竹内 智紀 星野 椋太郎

男子団体 10				
桜木中	2-1		あずま中	
杉戸 辰平 二渡 順平	2	21-7 21-7	0	山田 千畝 山谷 真都
津久井 優太	0	14-21 11-21	2	吉田 大地
持丸 叶夢 新井 夕凱	2	21-4 21-7	0	野道 咲介 牛久保 呼南

男子団体 11				
太田南中	2-0		尾島中	
新井 悠緒 霜田 真緒	2	21-9 21-12	0	中島 知暉 福田 歩生
山路 悠輔	2	21-8 21-7	0	迫田 琉星
澤口 諒平 北村 海音				澁澤 奏羽 迫田 一将

男子団体 12				
新島学園	2-0		ぐんま国際	
鵜崎 守太 濱西 心太	2	21-8 21-14	0	江口 和樹 廣川 拓輝
柳澤 実	2	21-3 21-7	0	古島 弘康
端田 奏和 伊藤 瑞基	1	21-16 10-21 4-6	1	葛西 琥太郎 三井 隆雅

男子団体 1 3						
藪塚本町中	2-1			清流中		
見供 暁 来 石川 将 丞	0	5-21 8-21	2	鈴木 裕 翔 新藤 優 太		
木戸 愛 大	2	17-21 21-12 21-13	1	木間 大 耀		
清水 瑛 太 荒牧 亮 太	2	21-13 21-11	0	長谷川 大 晟 板橋 春 輝		

男子団体 1 4						
笠懸中	2-1			太田中		
田口 希世澄 高野 優 樹	0	13-21 15-21	2	廣瀬 遥 斗 須貝 優 翔		
矢嶋 柚 葵	2	21- 3 21-12	0	上島 隼 矢		
渡辺 匠 海 高石 青 来	2	21- 9 21-13	0	阿部 蓮 光山 虎 汰郎		

男子団体 1 5						
太田南中	2-1			桜木中		
澤口 諒 平 北村 海 音	0	9-21 14-21	2	杉 戸 辰 二渡 順 平		
山路 悠 輔	2	21- 7 21- 7	0	津久井 優 太		
新井 悠 緒 霜田 真 緒	2	21-18 21-11	0	持丸 叶 夢 新井 夕 凱		

男子団体 1 6						
新島学園中	2-1			藪塚本町中		
端田 奏 和 伊藤 瑞 基	0	11-21 13-21	2	荒牧 亮 太 木戸 愛 大		
濱西 心 太	2	21- 4 21- 5	0	見供 暁 来		
鵜崎 守 実 柳 澤	2	13-21 21-11 21-11	1	清水 瑛 太 鈴木 凜 生		

男子団体 1 7						
太田南中	2-1			笠懸中		
新井 悠 緒 北村 海 音	2	21- 6 21-15	0	田口 希世澄 高野 優 樹		
澤口 諒 平	0	8-21 4-21	2	矢嶋 柚 葵		
山路 悠 輔 霜田 真 緒	2	22-24 22-20 21-17	1	渡辺 匠 海 高石 青 来		

男子団体 1 8						
新島学園	2-1			太田南中		
鵜崎 守 実 柳 澤	2	17-21 21-14 21-10	1	新井 悠 緒 霜田 真 緒		
濱西 心 太	2	21-16 21-12	0	山路 悠 輔		
端田 奏 和 伊藤 瑞 基	0	10-21 12-21	2	澤口 諒 平 北村 海 音		

女子団体 1				
太田南中	2-1		桜木中	
高尾早綾 中澤唯	2	21-8 21-6	0	齋藤綾 桑原望 祢緒
亀岡祐美	0	9-21 6-21	2	喜多紗音
望月紅里 木村優姫乃	2	21-6 21-11	0	高藤彩生 香山結那

女子団体 2				
吉岡中	2-1		太田東中	
島村心晴 寶勢七華	2	24-22 17-21 21-17	1	永塚琴葉 市川心優
柳澤美音	2	21-10 21-8	0	市川歩優
木村朱里 荒井笑楽	0	5-21 12-21	2	石坂優羽 増田遥乃

女子団体 3				
邑楽南中	2-0		前橋三中	
澤田玲乃 氏家捺妃	2	21-8 21-5	0	松本怜奈 富宇加愛妃
石倉樹莉菜	2	21-16 21-14	0	永井曖琉
久保田暖乃 小笠原優咲		6-3		廣崎小陽 大淵七海

女子団体 4				
境野中	2-0		伊勢崎三中	
林結菜 石塚桃子	2	21-4 21-6	0	島田美桜 町田都和
青木妃杏	2	22-20 21-11	0	石田桜夢
清水琉花 石山愛奈		21-6		松田江利子 星野莉乃

女子団体 5				
前橋一中	2-0		城西中	
齋藤らんこ 市川美優花	2	21-17 21-6	0	生方里桜 村田優里奈
五十嵐遥花	2	19-21 21-15 21-12	1	川井柊華
保坂笑里 長谷川葵		7-21 7-6		七島光麗 小川瑛理香

女子団体 6				
太田西中	2-1		箱田中	
新井愛央 河田彩花	0	9-21 12-21	2	小林華凜 湯浅紗奈
影山璃々彩	2	21-8 21-14	0	矢鳥桃佳
森百合花 柳田莉央	2	17-21 21-9 21-11	1	中西陽子 荻原菜乃羽

女子団体 7				
大泉南中	2-0		太田南中	
須永萌愛 権田悠奈	2	21-8 21-14	0	小林優理亜 高草木真由
新井真菜	2	21-18 21-16	0	望月紅里
杉本夏鈴 権田美奈		18-18		高尾早綾 中澤唯

女子団体 8				
新島学園	2-0		大類中	
田島あみ 関根里桜	2	21-16 21-12	0	小平山凜 出さくら
尾林那奈	2	21-4 21-2	0	堤さくら
佐藤美月 清水奏		21-9 1-1		櫻井結萌 小林聖奈

女子団体 9				
笠懸中	2-0		吉岡中	
小澤由乃 高石結衣	2	21-16 21-16	0	島村心晴 寶勢七華
須藤柚希	2	21-5 21-5	0	柳澤美音
須藤夏希 石原茉侑		10-2		木村朱里 荒井笑楽

女子団体 10				
太田中	2-1		邑楽南中	
藤生恋音 松本詩穂里	0	17-21 18-21	2	澤田玲乃 久保田暖乃
赤石奈名花	2	21-6 21-2	0	小笠原優咲
松本果里奈 中島綾音	2	23-21 21-9	0	氏家捺妃 石倉樹莉菜

女子団体 11				
藪塚本町中	2-0		境野中	
武井一彩 中村仁美	2	21-18 21-15	0	青木妃杏花 清水琉花
遠坂美乃莉	2	21-4 21-2	0	森田芽衣
神山友里 星野麗奈		13-21 5-6		林結菜 石塚桃子

女子団体 12				
邑楽中	2-0		前橋一中	
石黒清美 近藤野乃花	2	21-8 21-9	0	保坂笑里 長谷川葵
石黒郁美	2	21-10 21-7	0	五十嵐遥花
武藤沙季 福地萌栞				齋藤らんこ 市川美優花

女子団体 13				
板倉中	2-0			館林一中
松本 咲瑛 小林 紗瑛	2	21-8 21-14	0	相川 夏嬉 小森 蒼唯
金谷 真央	2	21-9 21-15	0	美良山 奈摘
小川 杏奈 長谷川 穂		4-2		小林 陽菜 横堀 優

女子団体 14				
あずま中	2-0			太田西中
関口 心優 高木 緋南	2	21-2 21-3	0	吉野 優芽菜 茂木 美羽
関口 陽菜	2	15-21 22-20 21-15	1	影山 璃々彩
福田 香乃 越須賀 瑠奈		21-12 17-10		森 百合花 柳田 莉央

女子団体 15				
大泉南中	2-0			新島学園
須永 萌愛 権田 悠奈		21-10 11-8		田島 あみ 尾林 那奈
杉本 夏鈴	2	21-12 21-4	0	関根 里桜
新井 真菜 山本 佑月	2	21-7 21-9	0	佐藤 美月 清水 奏

女子団体 16				
笠懸中	2-0			太田中
笠原 希愛 富沢 雫		19-21 12-12		松本 果里奈 中島 綾音
須藤 夏希	2	21-8 21-2	0	藤生 恋音
小澤 亜由乃 高石 結衣	2	21-17 21-18	0	赤石 奈名花 松本 詩穂里

女子団体 17				
藪塚本町中	2-1			邑楽中
武井 一彩 中村 仁美	2	21-12 21-14	0	武藤 沙季 石黒 郁美
遠坂 美乃莉	2	21-4 21-4	0	室崎 結衣
星野 麗奈 村野 優羽	0	7-21 16-21	2	石黒 清美 近藤 野乃花

女子団体 18				
あずま中	2-1			板倉中
関口 心優 高木 緋南	2	21-16 21-10	0	小川 杏奈 金谷 真央
関口 陽菜	0	15-21 12-21	2	松本 咲
福田 香乃 越須賀 瑠奈	2	21-16 21-14	0	小林 紗瑛 長谷川 穂

女子団体 19				
大泉南中	2-1			笠懸中
須永 萌愛 権田 悠奈	2	21-10 21-10	0	小澤 亜由乃 高石 結衣
山本 佑月	0	11-21 10-21	2	石原 茉侑
新井 真菜 杉本 夏鈴	2	21-14 21-17	0	須藤 夏希 須藤 柚希

女子団体 20				
あずま中	2-1			藪塚本町中
関口 心優 高木 緋南	2	21-18 21-16	0	武井 一彩 中村 仁美
関口 陽菜	0	3-21 13-21	2	遠坂 美乃莉
福田 香乃 越須賀 瑠奈	2	21-14 21-9	0	神山 友里 村野 優羽

女子団体 21				
大泉南中	2-0			あずま中
須永 萌愛 権田 悠奈	2	21-16 21-12	0	関口 心優 高木 緋南
杉本 夏鈴	2	21-7 21-7	0	関口 陽菜
新井 真菜 山本 佑月		14-21 18-14		福田 香乃 越須賀 瑠奈

女子団体 22				
あずま中	2-0			太田西中
関口 心優 高木 緋南	2	21-16 21-16	0	吉野 優芽菜 茂木 美羽
関口 陽菜	2	15-21 12-21	1	影山 璃々彩
福田 香乃 越須賀 瑠奈	2	21-12 17-10	0	森 百合花 柳田 莉央

女子団体 23				
大泉南中	2-0			あずま中
須永 萌愛 権田 悠奈	2	21-16 21-12	0	関口 心優 高木 緋南
杉本 夏鈴	2	21-7 21-7	0	関口 陽菜
新井 真菜 山本 佑月		14-21 18-14		福田 香乃 越須賀 瑠奈

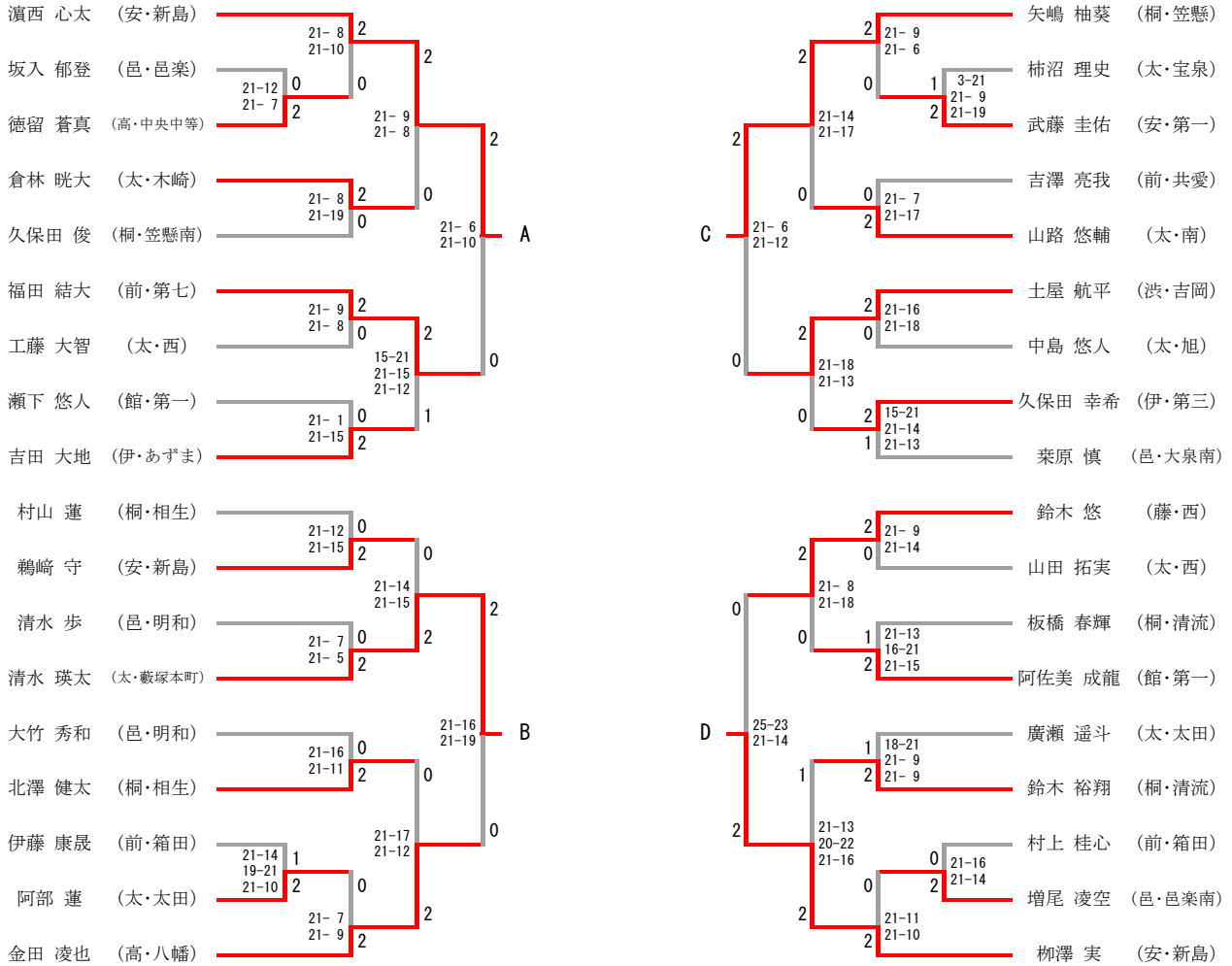
女子団体 24				
あずま中	2-0			太田西中
関口 心優 高木 緋南	2	21-16 21-16	0	吉野 優芽菜 茂木 美羽
関口 陽菜	2	15-21 12-21	1	影山 璃々彩
福田 香乃 越須賀 瑠奈	2	21-12 17-10	0	森 百合花 柳田 莉央

令和4年度 第57回群馬県中学校総合体育大会 第44回バドミントン大会

令和4年7月27日、28日、29日

会場 桐生大学グリーンアリーナ

男子シングルス



男子シングルス	濱西	清水	矢嶋	柳澤	勝-敗	順位
濱西 心太 (安・新島)		○ 21-7 21-2	○ 21-18 21-13	5	M 2-0 G 4-0 P 84-40	1
清水 瑛太 (太・藪塚本町)	× 7-21 2-21		× 11-21 15-21	○ 21-18 21-15	M 1-2 G 2-4 P 77-117	3
矢嶋 柚葵 (桐・笠懸)	× 18-21 13-21	○ 21-11 21-15		○ 21-13 21-10	M 2-1 G 4-2 P 115-91	2
柳澤 実 (安・新島)	5	× 18-21 15-21	× 13-21 10-21		M 0-2 G 0-4 P 56-84	3

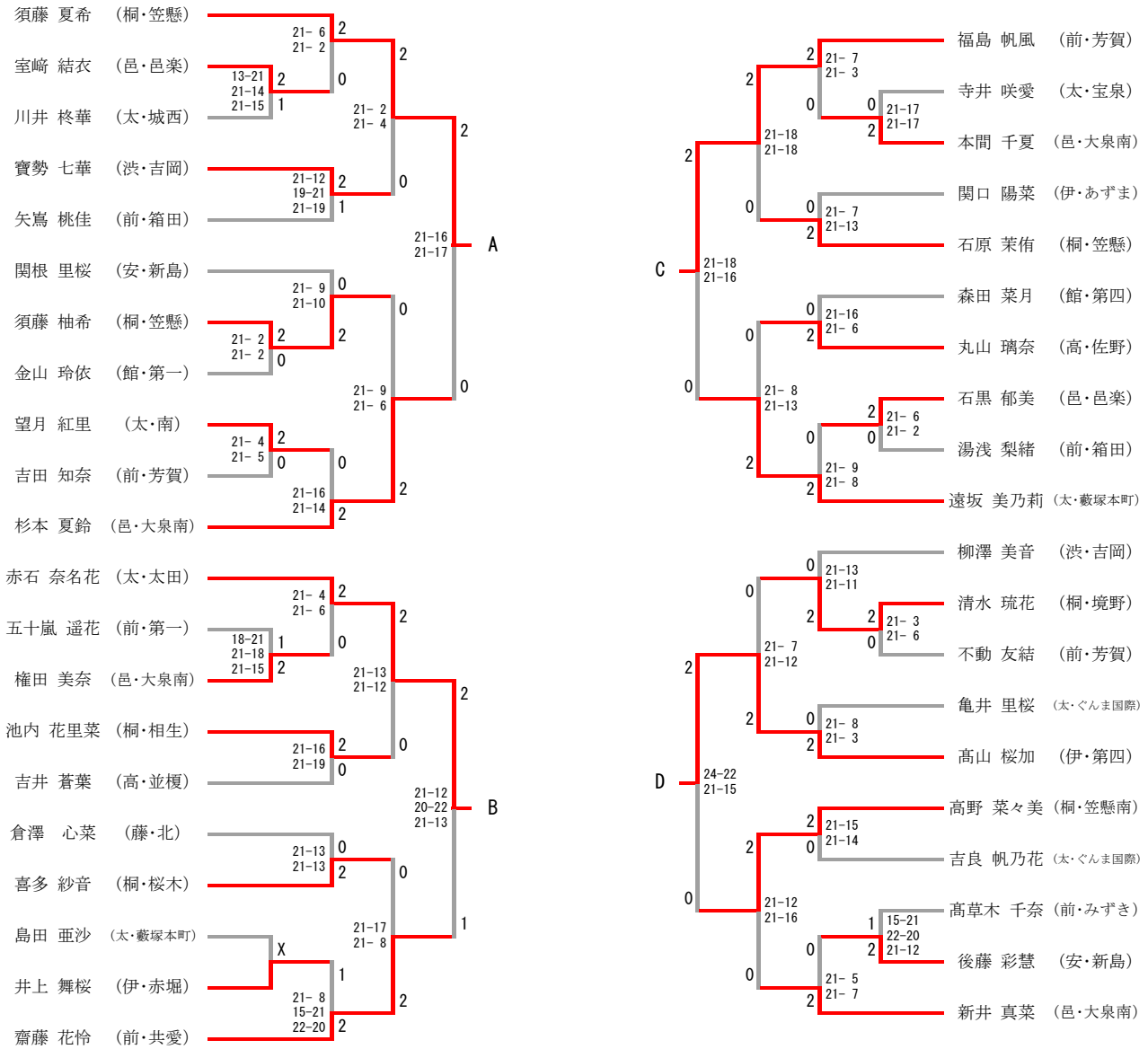
※ 大会運営規定に則り、一位が確定したため、試合番号5は行いませんでした。

令和4年度 第57回群馬県中学校総合体育大会 第44回バドミントン大会

令和4年7月27日、28日、29日

会場 桐生大学グリーンアリーナ

女子シングルス



女子シングルス	須藤	赤石	福島	高山	勝-敗	順位
須藤 夏希 (桐・笠懸)		○ 21-16 21-15	○ 19-21 21-11 21-13	5	M 2-0 G 4-1 P 103-76	1
赤石 奈名花 (太・太田)	× 16-21 15-21		× 19-21 21-19 13-21	○ 21-13 21-9	M 1-2 G 3-4 P 126-125	3
福島 帆風 (前・芳賀)	× 21-19 11-21 13-21	○ 21-19 19-21 21-13		○ 21-9 21-13	M 2-1 G 5-3 P 148-136	2
高山 桜加 (伊・第四)	5	× 13-21 9-21	× 9-21 13-21		M 0-2 G 0-4 P 44-84	3

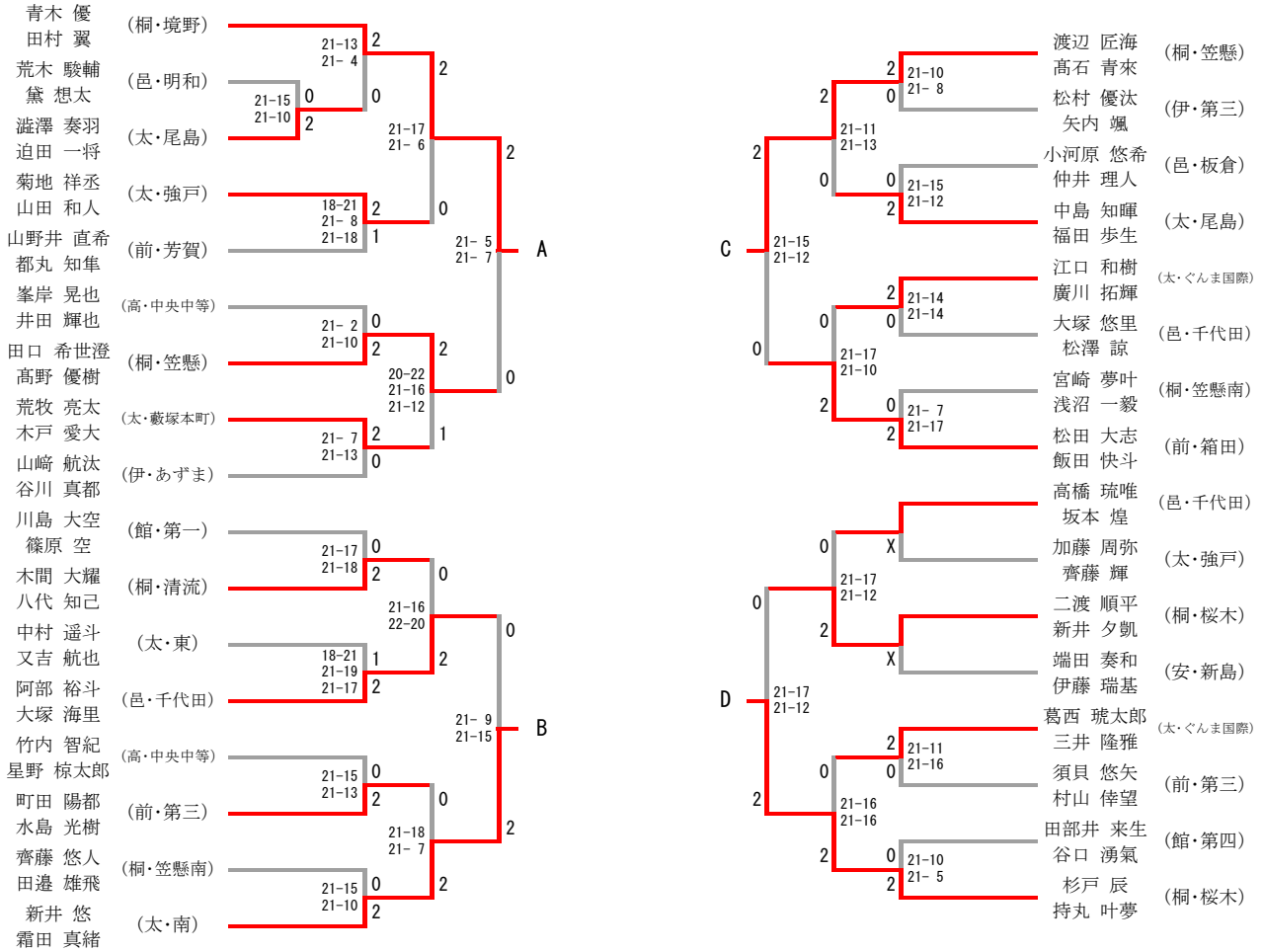
※ 大会運営規定に則り、一位が確定したため、試合番号5は行いませんでした。

令和4年度 第57回群馬県中学校総合体育大会 第44回バドミントン大会

令和4年7月27日、28日、29日

会場 桐生大学グリーンアリーナ

男子ダブルス



男子ダブルス	青木 田村	新井 霜田	渡辺 高石	杉戸 持丸	勝-敗	順位
青木 優 田村 翼 (桐・境野)		○ 21-14 21-14	○ 21-18 21-9	○ 21-11 21-19	M 3-0 G 6-0 P 126-85	1
新井 悠 霜田 真緒 (太・南)	× 14-21 14-21		6	× 26-28 18-21	M 0-2 G 0-4 P 72-91	3
渡辺 匠海 高石 青來 (桐・笠懸)	× 18-21 9-21	6		× 16-21 14-21	M 0-2 G 0-4 P 57-84	3
杉戸 辰 持丸 叶夢 (桐・桜木)	× 11-21 19-21	○ 28-26 21-18	○ 21-16 21-14		M 2-1 G 4-2 P 121-116	2

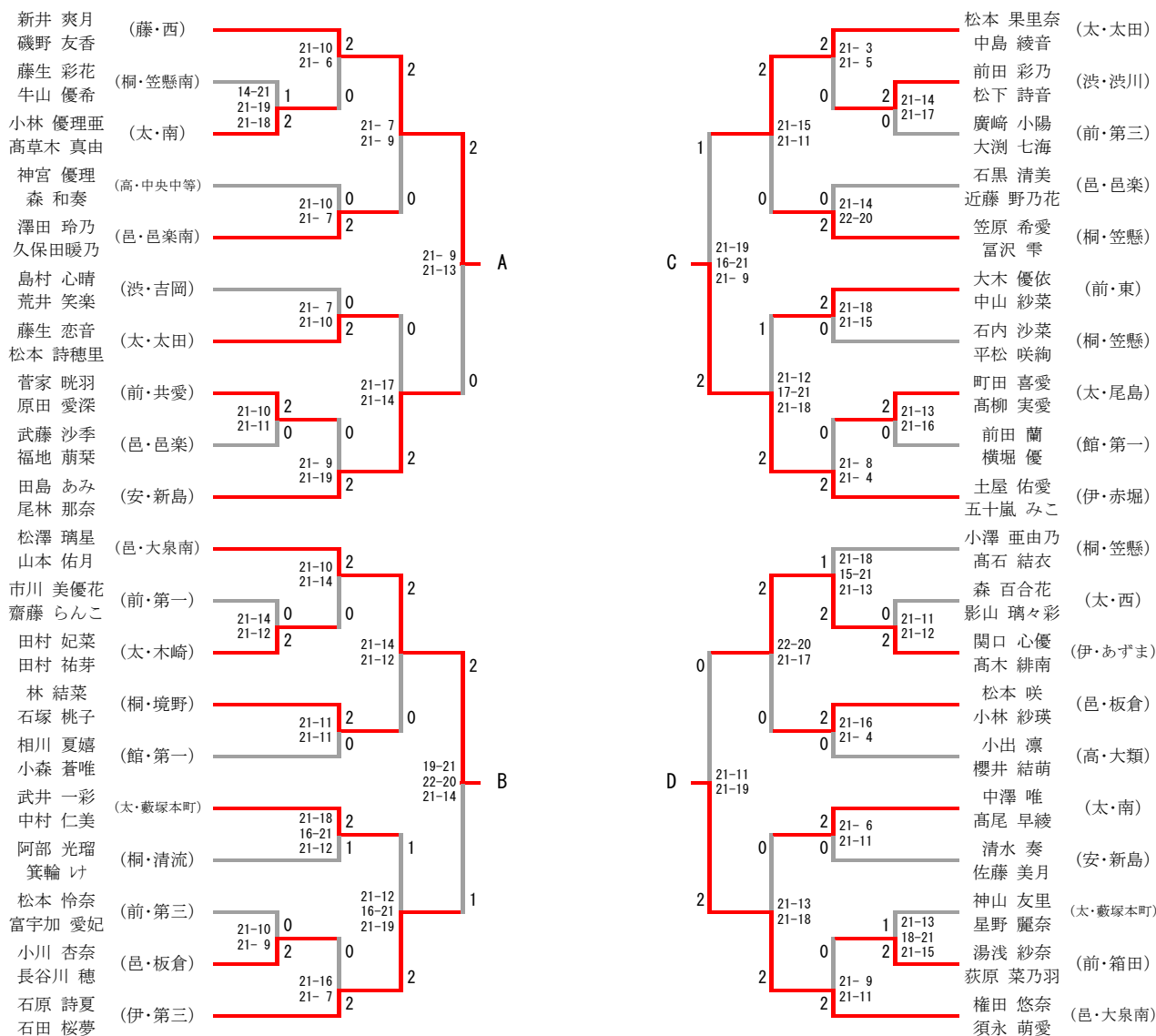
※ 大会運営規定に則り、順位が確定したため、試合番号6は行いませんでした。

令和4年度 第57回群馬県中学校総合体育大会 第44回バドミントン大会

令和4年7月27日、28日、29日

会場 桐生大学グリーンアリーナ

女子ダブルス



女子ダブルス	新井 磯野	松澤 山本	土屋 五十嵐	権田 須永	勝-敗	順位
新井 爽月 磯野 友香 (藤・西)		○ 21-14 21- 8	○ 21-18 21- 9	○ 21-12 21- 5	M 3-0 G 6-0 P 126-66	1
松澤 璃星 山本 佑月 (邑・大泉南)	× 14-21 8-21		× 19-21 16-21	× 11-21 16-21	M 0-3 G 0-6 P 84-126	3
土屋 佑愛 五十嵐 みこ (伊・赤堀)	× 18-21 9-21	○ 21-19 21-16		○ 14-21 24-22 21-19	M 2-1 G 4-3 P 128-139	2
権田 悠奈 須永 萌愛 (邑・大泉南)	× 12-21 5-21	○ 21-11 21-16	× 21-14 22-24 19-21		M 1-2 G 3-4 P 121-128	3