

第57回群馬県中学校総合体育大会 第64回群馬県中学校剣道大会

令和4年7月27日
ALSOKぐんま武道館

個人戦 成績

男子

順位	成績	氏名	学校名	備考
1	優勝	小泉里樹	前橋市立南橋中学校	関東大会・全国大会出場
2	第二位	石川宗太郎	太田市立藪塚本町中学校	関東大会・全国大会出場
3	第三位	五十嵐慶士	前橋市立第五中学校	関東大会出場
4	第三位	中村飛燕	沼田市立白沢中学校	関東大会出場
5	敢闘賞	大辻一慶	高崎市立群馬中央中学校	
6	敢闘賞	高井誠之助	高崎市立南八幡中学校	
7	敢闘賞	奈良部蒼	太田市立生品中学校	
8	敢闘賞	高橋祐我	前橋市立南橋中学校	

女子

順位	成績	氏名	学校名	備考
1	優勝	木村心音	太田市立藪塚本町中学校	関東大会・全国大会出場
2	第二位	中隲久琉美	高崎市立群馬中央中学校	関東大会・全国大会出場
3	第三位	境野成美	伊勢崎市立境南中学校	関東大会出場
4	第三位	藤田ももこ	群馬大学共同教育学部附属中学校	関東大会出場
5	敢闘賞	清水結衣	伊勢崎市立第四中学校	
6	敢闘賞	関口彩芽	共愛学園中学校	
7	敢闘賞	池田杏璃	前橋市立元総社中学校	
8	敢闘賞	新木希望	伊勢崎市立あずま中学校	

令和4年度 第64回中学校剣道大会

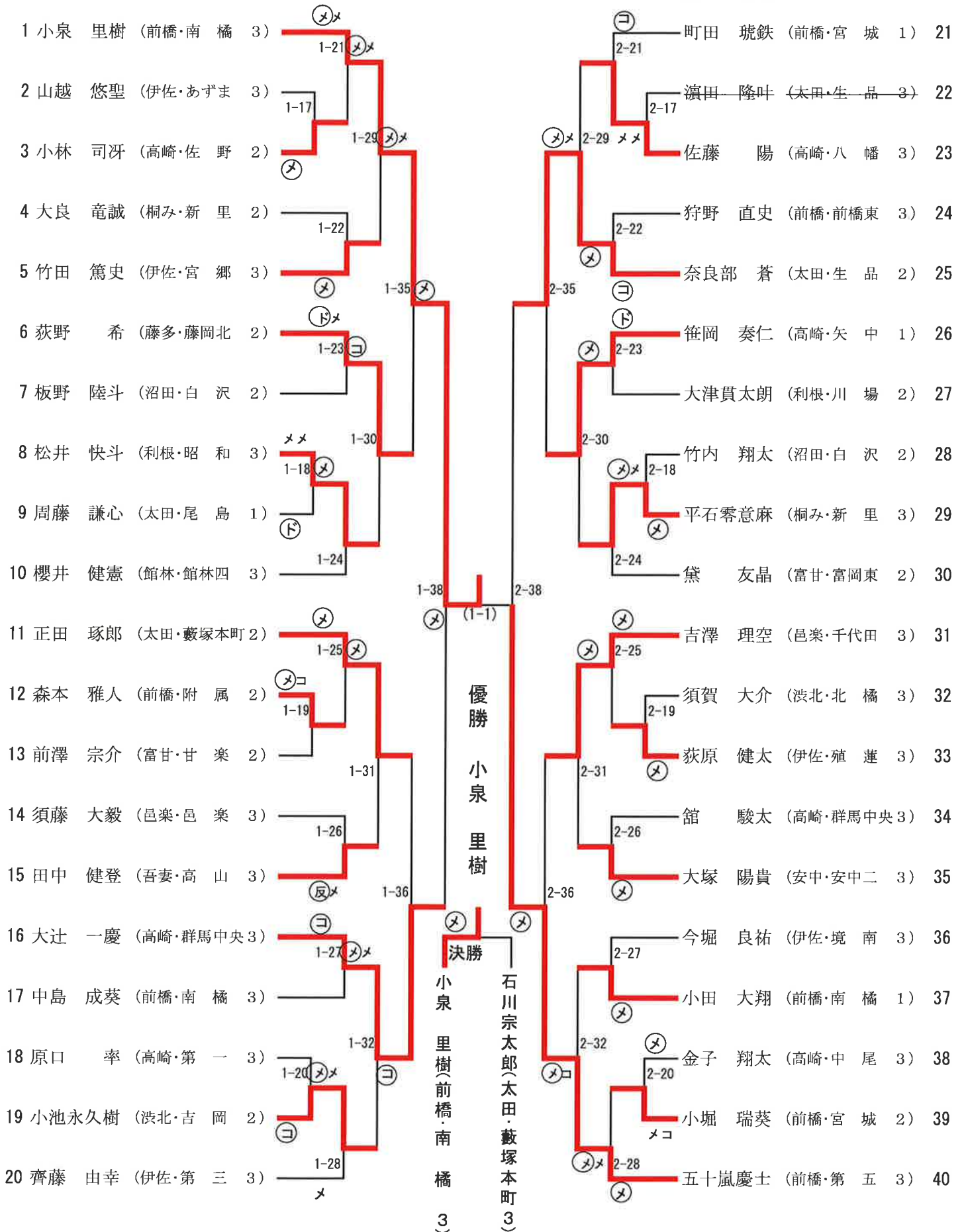
男子個人戦A・B

令和4年7月27日

ALSOKぐんま武道館

第1試合場

第2試合場



令和4年度 第64回中学校剣道大会

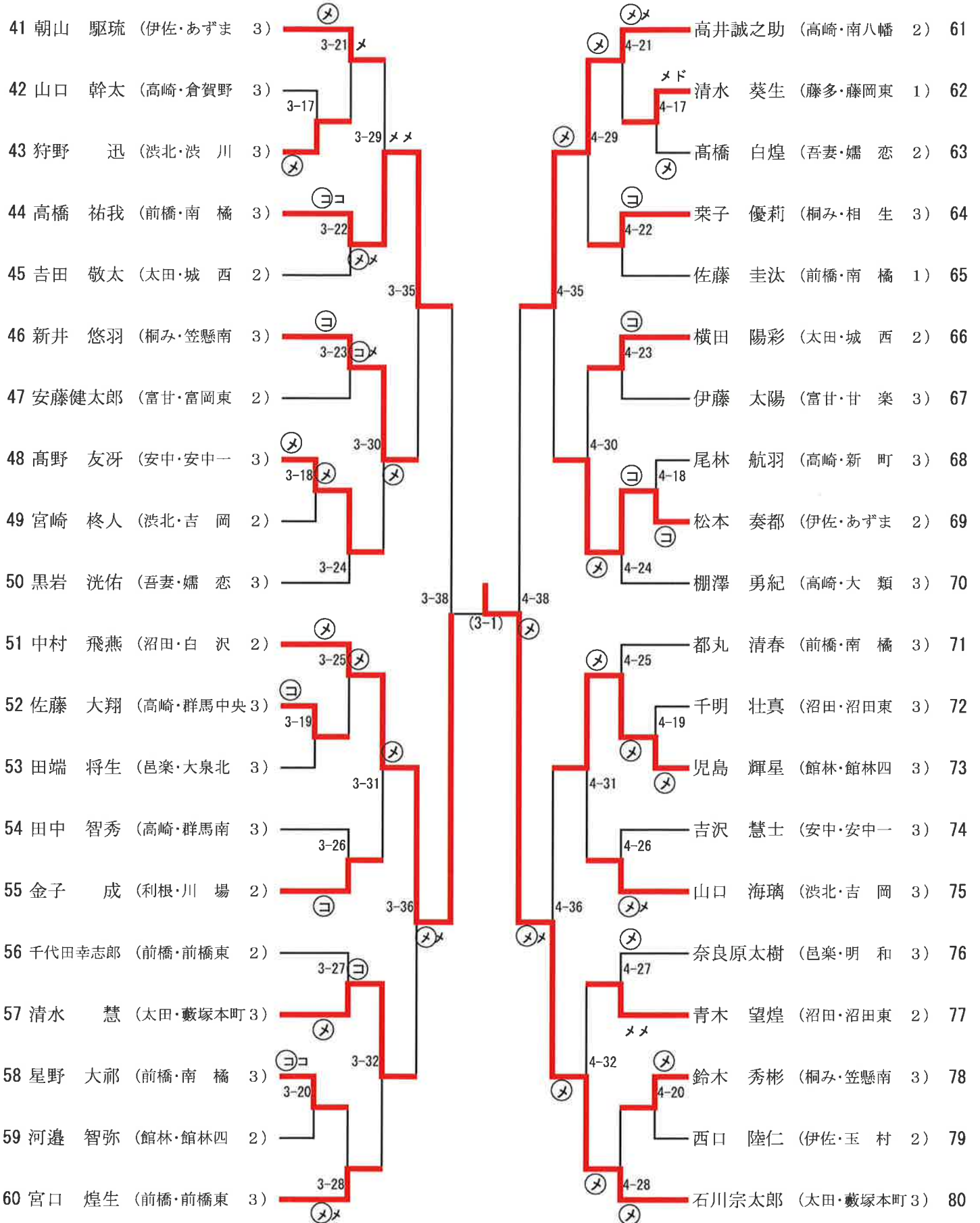
男子個人戦C・D

令和4年7月27日

ALSOKぐんま武道館

第3試合場

第4試合場



令和4年度 第64回中学校剣道大会

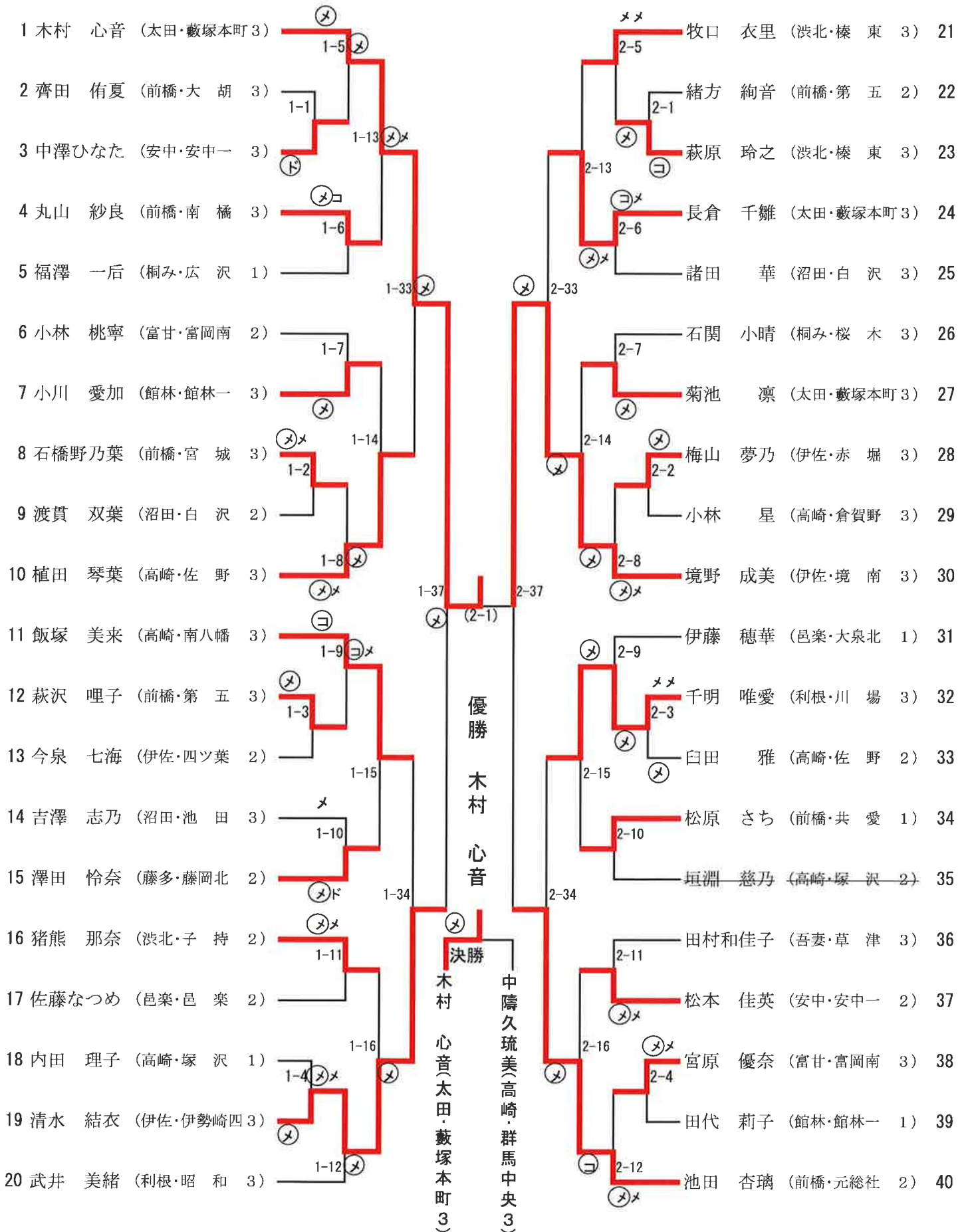
女子個人戦A・B

令和4年7月27日

ALSOKぐんま武道館

第1試合場

第2試合場



令和4年度 第64回中学校剣道大会

女子個人戦C・D

令和4年7月27日

ALSOKぐんま武道館

第3試合場

第4試合場

41 米山 芽衣 (沼田・白 沢 2)	3-5	関口 彩芽 (前橋・共 愛 2)	4-5
42 大出 円華 (太田・城 西 2)	3-1	高草木寧々 (桐み・新 里 2)	4-1
43 星野結香梨 (伊佐・四ツ葉 3)	3-13	上村 歩未 (藤多・藤岡北 3)	4-13
44 塚越里央奈 (高崎・塚 沢 2)	3-6	設楽 心暖 (前橋・共 愛 1)	4-6
45 阿久澤凜音 (渋北・吉 岡 3)	3-33	有馬 早紀 (館林・館林四 3)	4-33
46 山本花菜子 (邑楽・邑 楽 3)	3-7	猪岡 千尋 (前橋・共 愛 1)	4-7
47 清塚 萌菜 (高崎・倉賀野 3)	3-14	中島由梨香 (高崎・榛 名 3)	4-14
48 大井いより (渋北・吉 岡 3)	3-2	田中りん子 (富甘・富岡東 2)	4-2
49 藤田ももこ (前橋・附 属 3)	3-8	倉島 由衣 (高崎・群馬中央3)	4-8
50 高橋 優奈 (前橋・富士見 1)	3-37	飯塚 日風 (安中・安中一 3)	4-37
51 垣淵 桃花 (高崎・塚 沢 3)	3-9	宮田 奈渚 (利根・川 場 3)	4-9
52 茂木 紗南 (高崎・倉賀野 3)	3-3	ミカヰラ・ジョ イ・バカガン (太田・生 品 3)	4-3
53 武田陽菜乃 (富甘・甘 楽 3)	3-15	小林 千尋 (邑楽・大泉西 2)	4-15
54 津久井望和 (太田・太田西 3)	3-10	町田 星空 (前橋・宮 城 3)	4-10
55 山口 祐香 (吾妻・草 津 3)	3-34	小野塚柚羽 (太田・藪塚本町2)	4-34
56 富澤 和 (前橋・第 一 3)	3-11	葩島 清美 (伊佐・伊勢崎四1)	4-11
57 高橋寧々日 (利根・昭 和 3)	3-16	千明 由奈 (沼田・沼田東 1)	4-16
58 下田 優愛 (桐み・相 生 3)	3-4	富澤 葉菜 (沼田・薄 根 3)	4-4
59 新木 希望 (伊佐・あずま 3)	3-12	中隴久琉美 (高崎・群馬中央3)	4-12
60 大平菜々美 (伊佐・第 三 2)		阿久澤心音 (渋北・吉 岡 3)	80

第57回群馬県中学校総合体育大会
第64回群馬県中学校剣道大会

令和4年7月28日
ALSOKぐんま武道館

団体戦 成績

男子

順位	成績	学 校 名	備考
1	優勝	前橋市立南橋中学校	8年ぶり5回目優勝 関東大会・全国大会出場
2	準優勝	伊勢崎市立あずま中学校	関東大会出場
3	第三位	太田市立藪塚本町中学校	関東大会出場
4	第三位	前橋市立第五中学校	関東大会出場
5	敢闘賞	前橋市立東中学校	関東大会出場
6	敢闘賞	群馬大学共同教育学部附属中学校	関東大会出場
7	敢闘賞	高崎市立群馬中央中学校	
8	敢闘賞	太田市立生品中学校	

女子

順位	成績	学 校 名	備考
1	優勝	共愛学園中学校	初優勝 関東大会・全国大会出場
2	準優勝	昭和村立昭和中学校	関東大会出場
3	第三位	太田市立藪塚本町中学校	関東大会出場
4	第三位	川場村立川場中学校	関東大会出場
5	敢闘賞	前橋市立大胡中学校	関東大会出場
6	敢闘賞	前橋市立第一中学校	関東大会出場
7	敢闘賞	榛東村立榛東中学校	
8	敢闘賞	伊勢崎市立境南中学校	

第64回群馬県中学校総合体育大会剣道大会

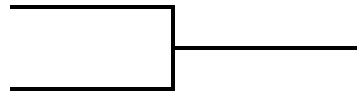
令和4年7月28日
ALSOK ぐんま武道館

男子団体戦 成績一覧

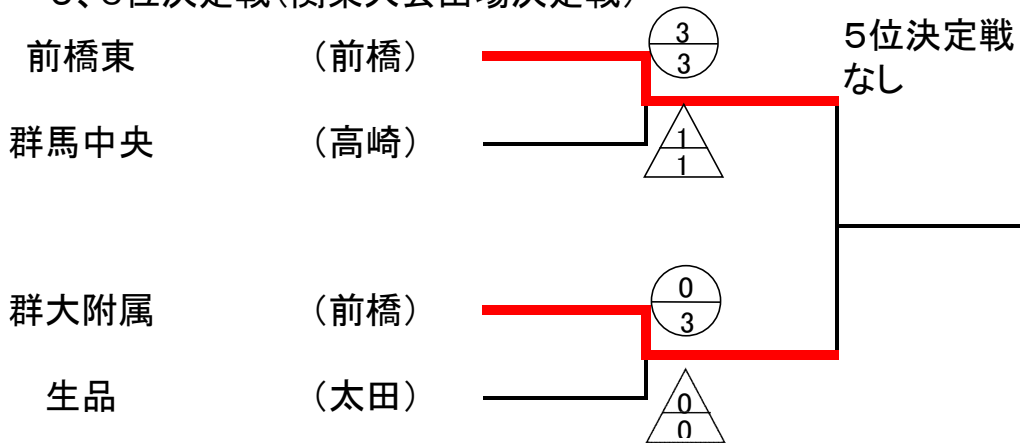
順位	成績	学校名	地区名	備考
1	優勝	南橋中	(前橋)	関東・全国
2	準優勝	あずま中	(伊佐)	関東
3	第三位	藪塚本町中	(太田)	関東
4	第三位	前橋五中	(前橋)	関東
5	敢闘賞	前橋東中	(前橋)	関東
6	敢闘賞	群大附属中	(前橋)	関東
7	敢闘賞	群馬中央中	(高崎)	
8	敢闘賞	生品中	(太田)	

順位決定戦

3位決定戦 なし



5、6位決定戦(関東大会出場決定戦)



男子団体予選リーグ結果

令和4年度 第64回群馬県中学校剣道大会
7月28日 ALSOK ぐんま武道館

Aリーグ

学校名	地域	嬌恋	新里	南橋	勝ち点	勝者数	本数	順位
嬌恋	(吾妻)		$\begin{matrix} 0 \\ \triangle \\ 0 \end{matrix}$	$\begin{matrix} 0 \\ \triangle \\ 0 \end{matrix}$	0	0	0	3
新里	(桐み)	$\begin{matrix} 4 \\ \triangle \\ 2 \end{matrix}$		$\begin{matrix} 0 \\ \triangle \\ 0 \end{matrix}$	1	2	4	2
南橋	(前橋)	$\begin{matrix} 5 \\ \triangle \\ 3 \end{matrix}$	$\begin{matrix} 6 \\ \triangle \\ 4 \end{matrix}$		2	7	11	1

Eリーグ

学校名	地域	伊勢崎三	群大附属	南八幡	勝ち点	勝者数	本数	順位
伊勢崎三	(伊佐)		$\begin{matrix} 3 \\ \triangle \\ 1 \end{matrix}$	$\begin{matrix} 4 \\ \triangle \\ 2 \end{matrix}$	1	3	7	2
群大附属	(前橋)	$\begin{matrix} 5 \\ \triangle \\ 2 \end{matrix}$		$\begin{matrix} 5 \\ \triangle \\ 3 \end{matrix}$	2	5	10	1
南八幡	(高崎)	$\begin{matrix} 3 \\ \triangle \\ 1 \end{matrix}$	$\begin{matrix} 0 \\ \triangle \\ 0 \end{matrix}$		0	1	3	3

Bリーグ

学校名	地域	藤岡北	前橋東	富岡東	勝ち点	勝者数	本数	順位
藤岡北	(藤多)		$\begin{matrix} 0 \\ \triangle \\ 0 \end{matrix}$	$\begin{matrix} 0 \\ \triangle \\ 0 \end{matrix}$	0	0	0	3
前橋東	(前橋)	$\begin{matrix} 6 \\ \triangle \\ 3 \end{matrix}$		$\begin{matrix} 4 \\ \triangle \\ 2 \end{matrix}$	2	5	10	1
富岡東	(富甘)	$\begin{matrix} 8 \\ \triangle \\ 5 \end{matrix}$	$\begin{matrix} 4 \\ \triangle \\ 1 \end{matrix}$		1	6	12	2

Fリーグ

学校名	地域	前橋五	明和	佐野	勝ち点	勝者数	本数	順位
前橋五	(前橋)		$\begin{matrix} 9 \\ \triangle \\ 5 \end{matrix}$	$\begin{matrix} 4 \\ \triangle \\ 2 \end{matrix}$	2	7	13	1
明和	(邑楽)	$\begin{matrix} 0 \\ \triangle \\ 0 \end{matrix}$		$\begin{matrix} 0 \\ \triangle \\ 0 \end{matrix}$	0	0	0	3
佐野	(高崎)	$\begin{matrix} 2 \\ \triangle \\ 2 \end{matrix}$	$\begin{matrix} 4 \\ \triangle \\ 2 \end{matrix}$		1	4	6	2

Cリーグ

学校名	地域	館林四	太田南	群馬中央	勝ち点	勝者数	本数	順位
館林四	(館林)		$\begin{matrix} 7 \\ \triangle \\ 4 \end{matrix}$	$\begin{matrix} 2 \\ \triangle \\ 1 \end{matrix}$	1	5	9	2
太田南	(太田)	$\begin{matrix} 1 \\ \triangle \\ 0 \end{matrix}$		$\begin{matrix} 1 \\ \triangle \\ 0 \end{matrix}$	0	0	2	3
群馬中央	(高崎)	$\begin{matrix} 5 \\ \triangle \\ 3 \end{matrix}$	$\begin{matrix} 7 \\ \triangle \\ 4 \end{matrix}$		2	7	12	1

Gリーグ

学校名	地域	安中一	生品	前橋六	勝ち点	勝者数	本数	順位
安中一	(安中)		$\begin{matrix} 2 \\ \triangle \\ 1 \end{matrix}$	$\begin{matrix} 2 \\ \triangle \\ 1 \end{matrix}$	0	2	4	3
生品	(太田)	$\begin{matrix} 3 \\ \triangle \\ 1 \end{matrix}$		$\begin{matrix} 2 \\ \triangle \\ 2 \end{matrix}$	2	3	5	1
前橋六	(前橋)	$\begin{matrix} 3 \\ \triangle \\ 1 \end{matrix}$	$\begin{matrix} 0 \\ \triangle \\ 0 \end{matrix}$		1	1	3	2

Dリーグ

学校名	地域	前橋三	白沢	藪塚本町	勝ち点	勝者数	本数	順位
前橋三	(前橋)		$\begin{matrix} 2 \\ \triangle \\ 1 \end{matrix}$	$\begin{matrix} 0 \\ \triangle \\ 0 \end{matrix}$	0	1	2	3
白沢	(利根)	$\begin{matrix} 6 \\ \triangle \\ 3 \end{matrix}$		$\begin{matrix} 2 \\ \triangle \\ 1 \end{matrix}$	1	4	8	2
藪塚本町	(太田)	$\begin{matrix} 5 \\ \triangle \\ 3 \end{matrix}$	$\begin{matrix} 4 \\ \triangle \\ 3 \end{matrix}$		2	6	9	1

Hリーグ

学校名	地域	あずま	川場	渋川	勝ち点	勝者数	本数	順位
あずま	(伊佐)		$\begin{matrix} 3 \\ \triangle \\ 3 \end{matrix}$	$\begin{matrix} 5 \\ \triangle \\ 2 \end{matrix}$	2	5	8	1
川場	(利根)	$\begin{matrix} 1 \\ \triangle \\ 1 \end{matrix}$		$\begin{matrix} 1 \\ \triangle \\ 1 \end{matrix}$	0	2	2	3
渋川	(渋北)	$\begin{matrix} 3 \\ \triangle \\ 1 \end{matrix}$	$\begin{matrix} 2 \\ \triangle \\ 1 \end{matrix}$		1	2	5	2

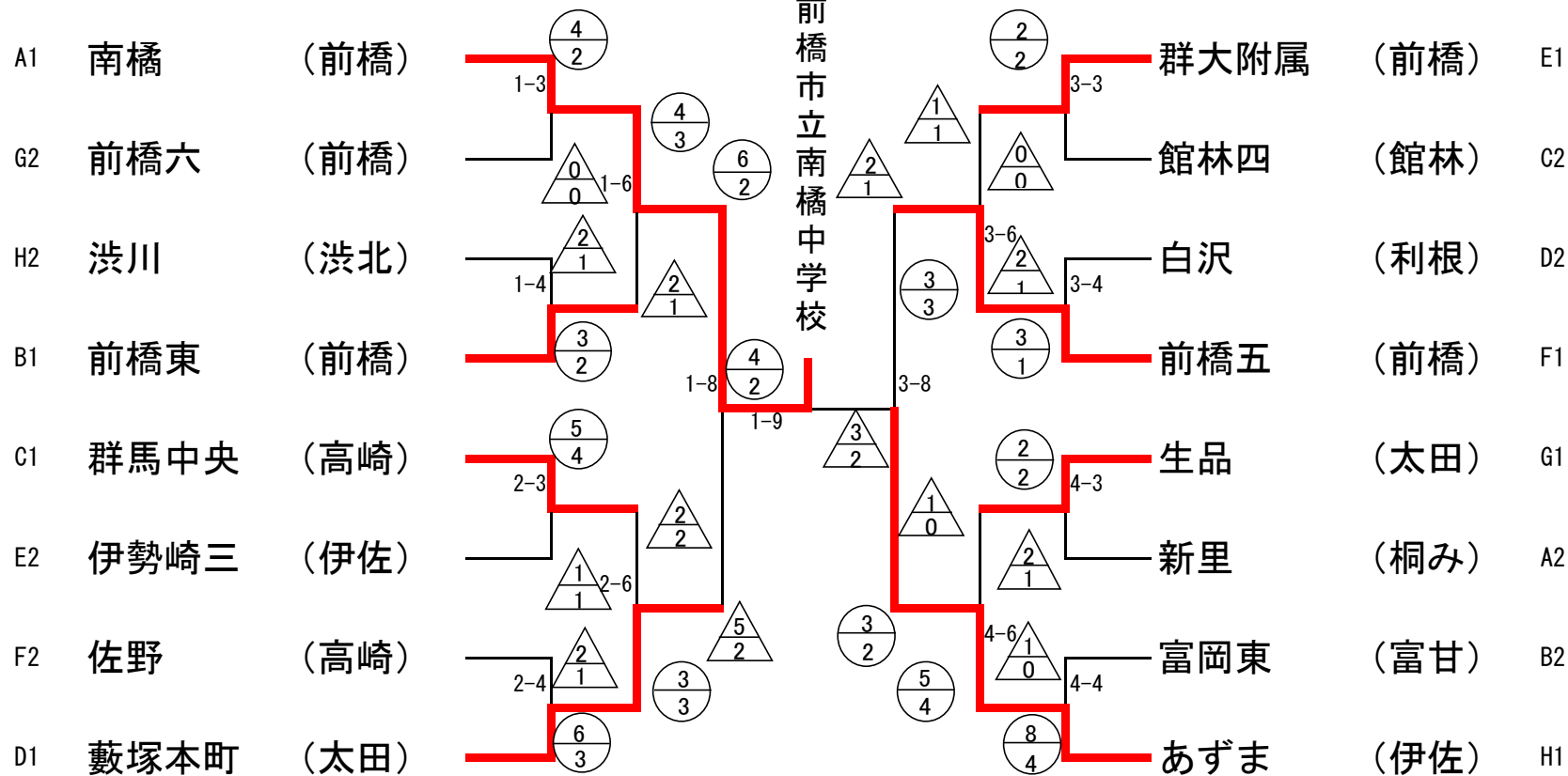
男子団体戦決勝トーナメント結果

令和4年7月28日

ALSOK ぐんま武道館

優勝

剣道男子団体



第64回群馬県中学校総合体育大会剣道大会

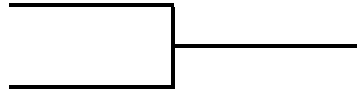
令和4年7月28日
ALSOK ぐんま武道館

女子団体戦 成績一覧

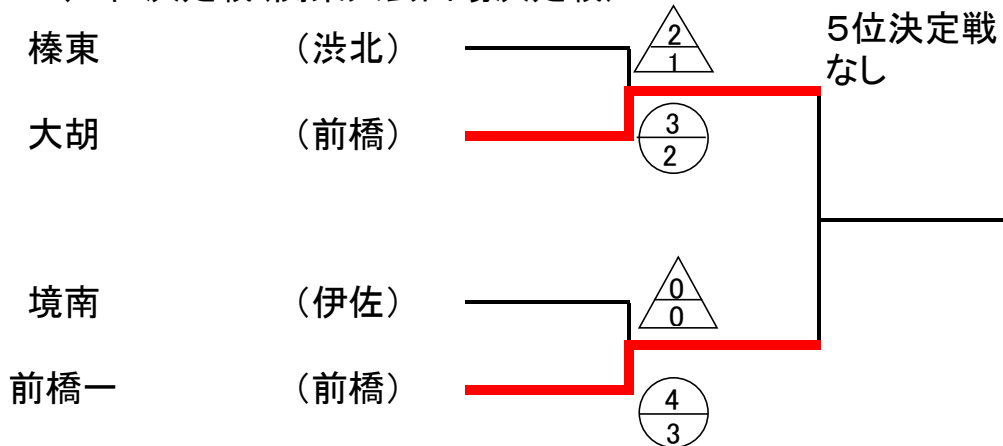
順位	成績	学校名	地区名	備考
1	優勝	共愛学園中	(前橋)	関東・全国
2	準優勝	昭和中	(利根)	関東
3	第三位	藪塚本町中	(太田)	関東
4	第三位	川場中	(利根)	関東
5	敢闘賞	大胡中	(前橋)	関東
6	敢闘賞	前橋一中	(前橋)	関東
7	敢闘賞	榛東中	(渋北)	
8	敢闘賞	境南中	(伊佐)	

順位決定戦

3位決定戦 なし



5、6位決定戦(関東大会出場決定戦)



女子団体予選リーグ結果

令和4年度 第64回群馬県中学校剣道大会

7月28日 ALSOK ぐんま武道館

Aリーグ

学校名	地域	中之条	昭和	藪塚本町	勝ち点	勝者数	本数	順位
中之条	(我妻)	-	$\begin{matrix} \triangle & 0 \\ & 0 \end{matrix}$	$\begin{matrix} \triangle & 1 \\ & 0 \end{matrix}$	0	0	1	3
昭和	(利根)	$\begin{matrix} \bigcirc & 7 \\ & 4 \end{matrix}$	-	$\begin{matrix} \triangle & 1 \\ & 1 \end{matrix}$	1	5	8	2
藪塚本町	(太田)	$\begin{matrix} \bigcirc & 10 \\ & 5 \end{matrix}$	$\begin{matrix} \bigcirc & 3 \\ & 2 \end{matrix}$	-	2	7	13	1

Eリーグ

学校名	地域	新里	藤岡北	境南	勝ち点	勝者数	本数	順位
新里	(桐み)	-	$\begin{matrix} \bigcirc & 4 \\ & 2 \end{matrix}$	$\begin{matrix} \triangle & 1 \\ & 1 \end{matrix}$	1	3	5	2
藤岡北	(藤多)	$\begin{matrix} \triangle & 2 \\ & 1 \end{matrix}$	-	$\begin{matrix} \triangle & 0 \\ & 0 \end{matrix}$	0	1	2	3
境南	(伊佐)	$\begin{matrix} \bigcirc & 5 \\ & 3 \end{matrix}$	$\begin{matrix} \bigcirc & 8 \\ & 4 \end{matrix}$	-	2	7	13	1

Bリーグ

学校名	地域	榛東	南橋	邑楽	勝ち点	勝者数	本数	順位
榛東	(渋北)	-	$\begin{matrix} \bigcirc & 3 \\ & 2 \end{matrix}$	$\begin{matrix} \bigcirc & 8 \\ & 4 \end{matrix}$	2	6	11	1
南橋	(前橋)	$\begin{matrix} \triangle & 2 \\ & 1 \end{matrix}$	-	$\begin{matrix} \bigcirc & 4 \\ & 2 \end{matrix}$	1	3	6	2
邑楽	(邑楽)	$\begin{matrix} \triangle & 0 \\ & 0 \end{matrix}$	$\begin{matrix} \triangle & 1 \\ & 1 \end{matrix}$	-	0	1	1	3

Fリーグ

学校名	地域	倉賀野	前橋五	川場	勝ち点	勝者数	本数	順位
倉賀野	(高崎)	-	$\begin{matrix} \triangle & 1 \\ & 1 \end{matrix}$	$\begin{matrix} \triangle & 2 \\ & 1 \end{matrix}$	0	2	3	3
前橋五	(前橋)	$\begin{matrix} \bigcirc & 2 \\ & 2 \end{matrix}$	-	$\begin{matrix} \square & 0 \\ & 0 \end{matrix}$	1.5	2	2	2
川場	(利根)	$\begin{matrix} \bigcirc & 4 \\ & 2 \end{matrix}$	$\begin{matrix} \square & 0 \\ & 0 \end{matrix}$	-	1.5	2	4	1

Cリーグ

学校名	地域	群馬中央	大胡	安中一	勝ち点	勝者数	本数	順位
群馬中央	(高崎)	-	$\begin{matrix} \triangle & 0 \\ & 0 \end{matrix}$	$\begin{matrix} \triangle & 1 \\ & 1 \end{matrix}$	0	1	1	3
大胡	(前橋)	$\begin{matrix} \bigcirc & 2 \\ & 2 \end{matrix}$	-	$\begin{matrix} \bigcirc & 2 \\ & 2 \end{matrix}$	2	4	4	1
安中一	(安中)	$\begin{matrix} \bigcirc & 2 \\ & 1 \end{matrix}$	$\begin{matrix} \triangle & 1 \\ & 1 \end{matrix}$	-	1	2	3	2

Gリーグ

学校名	地域	赤堀	安中二	塚沢	勝ち点	勝者数	本数	順位
赤堀	(伊佐)	-	$\begin{matrix} \bigcirc & 5 \\ & 2 \end{matrix}$	$\begin{matrix} \triangle & 1 \\ & 1 \end{matrix}$	1	3	6	2
安中二	(安中)	$\begin{matrix} \triangle & 1 \\ & 0 \end{matrix}$	-	$\begin{matrix} \triangle & 1 \\ & 1 \end{matrix}$	0	1	2	3
塚沢	(高崎)	$\begin{matrix} \bigcirc & 3 \\ & 2 \end{matrix}$	$\begin{matrix} \bigcirc & 3 \\ & 2 \end{matrix}$	-	2	4	6	1

Dリーグ

学校名	地域	多々良	共愛学園	富岡西	勝ち点	勝者数	本数	順位
多々良	(太田)	-	$\begin{matrix} \triangle & 0 \\ & 0 \end{matrix}$	$\begin{matrix} \bigcirc & 3 \\ & 2 \end{matrix}$	1	2	3	2
共愛学園	(前橋)	$\begin{matrix} \bigcirc & 7 \\ & 4 \end{matrix}$	-	$\begin{matrix} \bigcirc & 8 \\ & 4 \end{matrix}$	2	8	15	1
富岡西	(富甘)	$\begin{matrix} \triangle & 2 \\ & 1 \end{matrix}$	$\begin{matrix} \triangle & 0 \\ & 0 \end{matrix}$	-	0	1	2	3

Hリーグ

学校名	地域	沼田	前橋一	生品	勝ち点	勝者数	本数	順位
沼田	(沼田)	-	$\begin{matrix} \triangle & 0 \\ & 0 \end{matrix}$	$\begin{matrix} \triangle & 1 \\ & 1 \end{matrix}$	0	1	1	3
前橋一	(前橋)	$\begin{matrix} \bigcirc & 6 \\ & 5 \end{matrix}$	-	$\begin{matrix} \bigcirc & 5 \\ & 3 \end{matrix}$	2	8	11	1
生品	(太田)	$\begin{matrix} \bigcirc & 2 \\ & 2 \end{matrix}$	$\begin{matrix} \triangle & 0 \\ & 0 \end{matrix}$	-	1	2	2	2

女子団体戦決勝トーナメント結果

令和4年7月28日

ALSOK ぐんま武道館

剣道女子団体

