

団体戦 成績

第52回群馬県中学校新人大会剣道大会
榛名体育館

男子

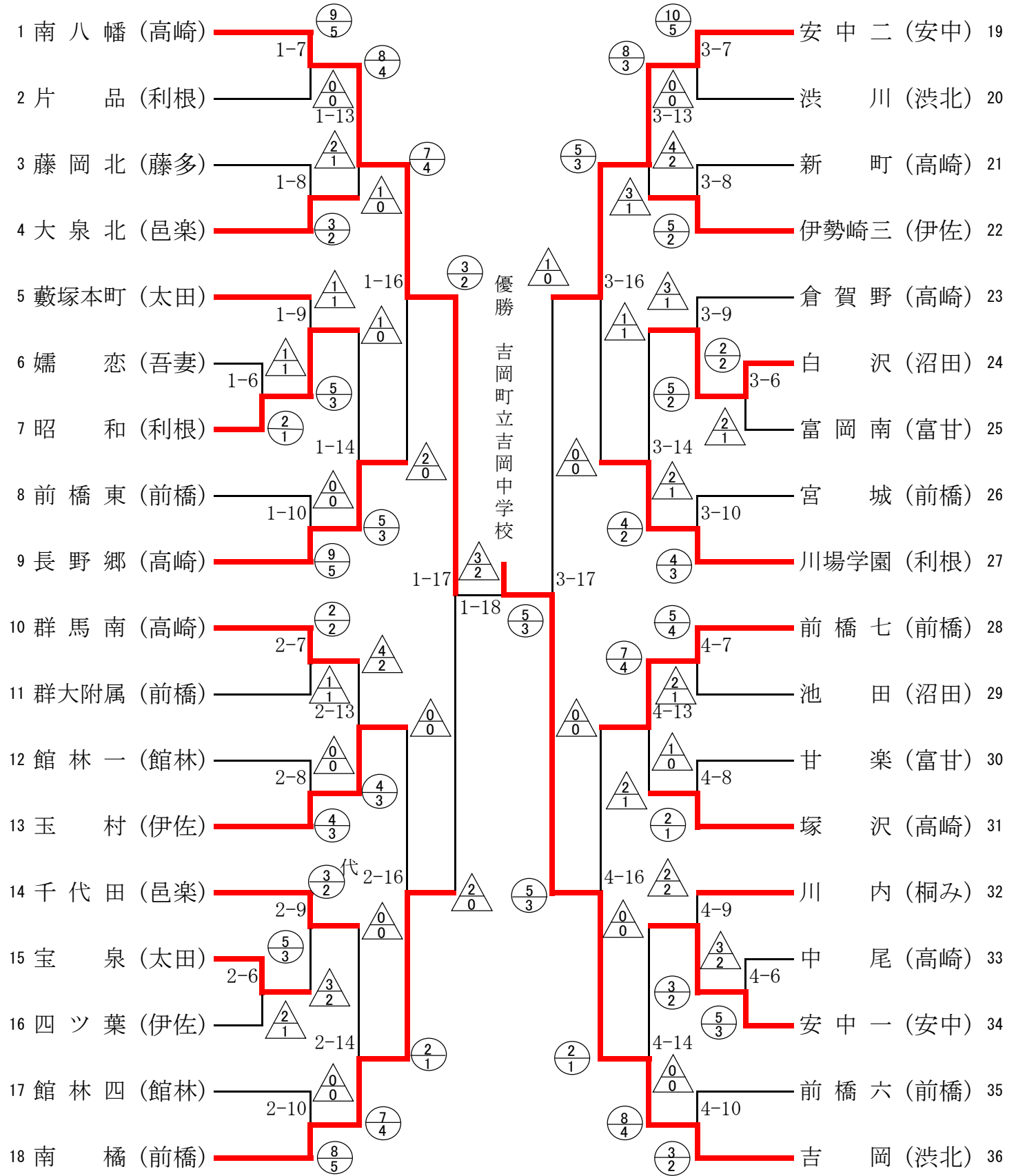
R7.10.19

順位	賞	学校名
1	優勝	吉岡町立吉岡中学校
2	準優勝	高崎市立南八幡中学校
3	第三位	安中市立第二中学校
4	第三位	前橋市立南橋中学校
5	敢闘賞	前橋市立第七中学校
6	敢闘賞	高崎市立長野郷中学校
7	敢闘賞	川場村立川場学園
8	敢闘賞	玉村町立玉村中学校

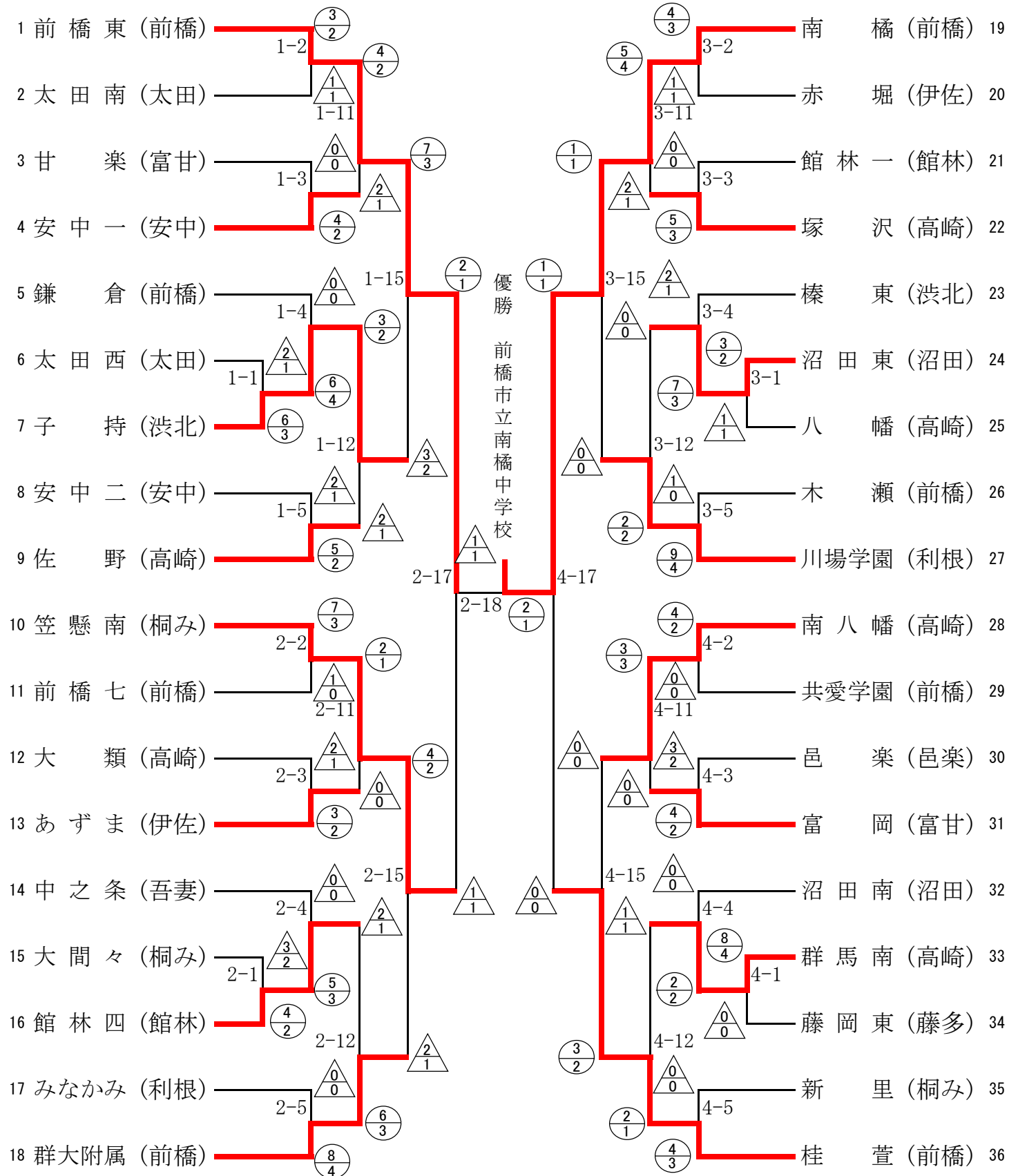
女子

順位	賞	氏名
1	優勝	前橋市立南橋中学校
2	準優勝	前橋市立東中学校
3	第三位	前橋市立桂萱中学校
4	第三位	みどり市立笠懸南中学校
5	敢闘賞	川場村立川場学園
6	敢闘賞	渋川市立子持中学校
7	敢闘賞	高崎市立南八幡中学校
8	敢闘賞	群馬大学共同教育学部附属中学校

剣道男子団体



剣道女子団体



個人戦 成績

第52回群馬県中学校新人大会剣道大会
榛名体育館

男子

R7.10.18

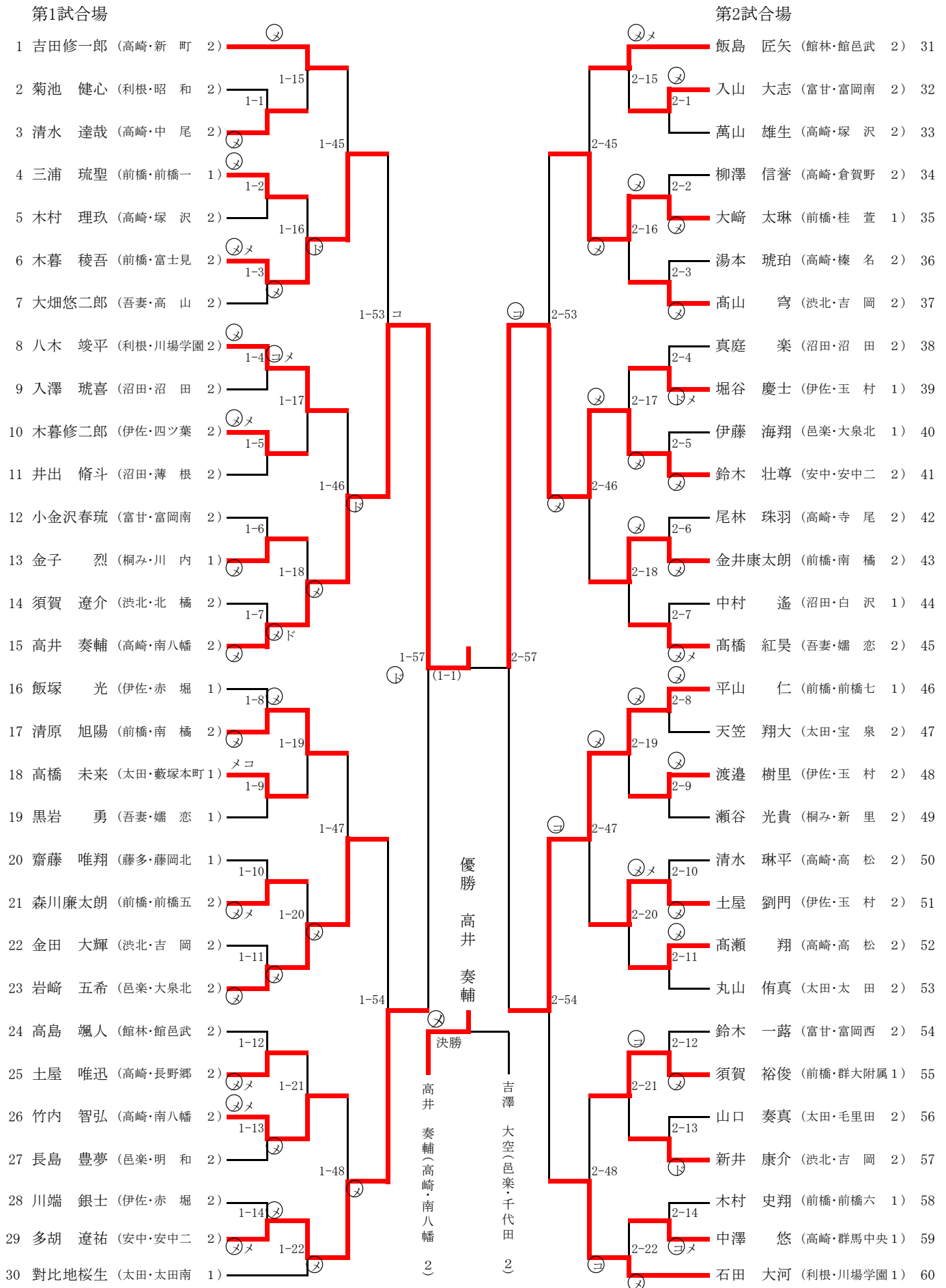
順位	賞	氏名	学校名
1	優勝	高井 奏輔	高崎市立南八幡中学校
2	準優勝	吉澤 大空	千代田町立千代田中学校
3	第三位	鈴木 壮尊	安中市立第二中学校
4	第三位	町田龍之介	前橋市立宮城中学校
5	敢闘賞	多胡 遼祐	安中市立第二中学校
6	敢闘賞	中野 泰地	安中市立第二中学校
7	敢闘賞	平山 仁	前橋市立第七中学校
8	敢闘賞	中野 友翔	東京農業大学第二高等学校中等部

女子

順位	賞	氏名	学校名
1	優勝	狩野真理子	前橋市立東中学校
2	準優勝	糟谷 瑠唯	前橋市立桂萱中学校
3	第三位	大竹 那和	前橋市立東中学校
4	第三位	新井 美絢	前橋市立南橘中学校
5	敢闘賞	吉田 遥陽	館林市立第四中学校
6	敢闘賞	北爪 智帆	前橋市立富士見中学校
7	敢闘賞	吉澤 蘭凧	前橋市立南橘中学校
8	敢闘賞	長谷川由奈	前橋市立桂萱中学校

令和7年度 第52回 県中体連新人剣道大会 男子個人戦A・B

令和7年10月18日
機名体育館

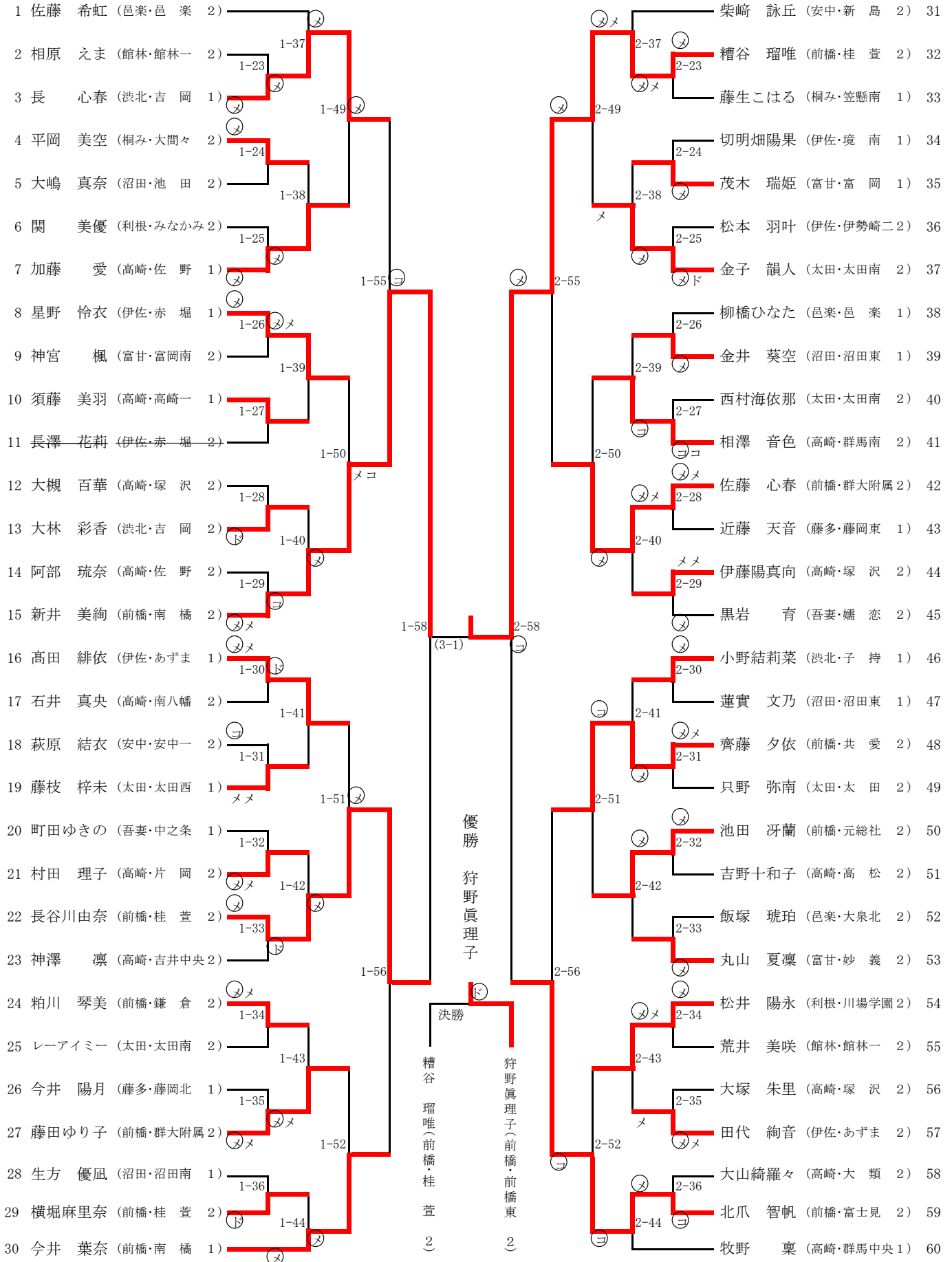


令和7年度 第52回 県中体連新人剣道大会 女子個人戦A・B

令和7年10月18日
機名体育館

第1試合場

第2試合場



令和7年度 第52回 県中体連新人剣道大会 女子個人戦C・D

令和7年10月18日

榛名体育館

第3試合場

第4試合場

<p>61 松原 望乃 (藤多・藤岡東 2) ⊗メ</p> <p>62 鈴木 珠音 (伊佐・赤 堀 1) ⊗メ 3-37</p> <p>63 小林 もか (富甘・富岡南 2) ⊗メ 3-23</p> <p>64 遠藤 心華 (桐み・笠懸南 2) ⊗ 3-24</p> <p>65 阿佐見花幸 (伊佐・赤 堀 2) 3-38</p> <p>66 桑原 灯里 (太田・城 西 2) ⊗メ 3-25</p> <p>67 鈴木 千栴 (吾妻・嬭 恋 1) 3-55</p> <p>68 早川 蘭 (安中・新 島 2) ⊗メ 3-26</p> <p>69 吉澤 蘭風 (前橋・南 橋 2) ⊗コ 3-39</p> <p>70 西田 秀花 (高崎・中 尾 2) 3-27</p> <p>71 秋山紗津姫 (前橋・桂 萱 2) ⊗ 3-50</p> <p>72 福田 結愛 (高崎・倉賀野 2) ⊗ 3-28</p> <p>73 田村百合葉 (前橋・箱 田 2) 3-40</p> <p>74 木部 杏佳 (高崎・南八幡 2) ⊗ 3-29</p> <p>75 吉野 由菜 (利根・川場学園 2) ⊗ 3-58</p> <p>76 岩井ゆめの (高崎・中 尾 2) ⊗ 3-30</p> <p>77 井口彩矢芽 (沼田・池 田 1) ⊗メ 3-41</p> <p>78 悴田 湊代 (前橋・大 胡 2) ⊗メ 3-31</p> <p>79 横塚 佑月 (館林・館林一 2) ⊗ 3-51</p> <p>80 生方ゆず花 (渋北・子 持 1) ⊗ 3-32</p> <p>81 菅野 結愛 (桐み・笠懸南 2) ⊗ 3-42</p> <p>82 武藤 凜花 (沼田・沼田南 1) ⊗コ 3-33</p> <p>83 俣田 美愛 (高崎・長野郷 2) ⊗ 3-56</p> <p>84 笹岡心々音 (高崎・矢 中 2) ⊗コ 3-34</p> <p>85 藤林陽奈子 (伊佐・あずま 1) 3-43</p> <p>86 岩田 咲 (館林・館林二 2) ⊗メ 3-35</p> <p>87 鈴木 叶愛 (邑楽・大泉西 2) 3-52</p> <p>88 大竹 那和 (前橋・前橋東 2) ⊗コ 3-36</p> <p>89 鈴木 優華 (富甘・富岡西 2) ⊗ 3-44</p> <p>90 森田 愛唯 (太田・太田南 2) ⊗ 3-44</p>	<p>中村 珠羽 (沼田・白 沢 2) 91 ⊗メ</p> <p>浅井 陽彩 (安中・安中一 2) 92 ⊗ 4-37</p> <p>田口かん奈 (利根・川場学園 2) 93 ⊗ 4-23</p> <p>神野 葉椰 (吾妻・中之条 1) 94 ⊗ 4-49</p> <p>市川 快美 (高崎・群馬南 2) 95 ⊗ 4-24</p> <p>高瀬古都美 (渋北・榛 東 2) 96 ⊗ 4-38</p> <p>仲野 一花 (前橋・共 愛 1) 97 ⊗メ 4-25</p> <p>大井 美優 (伊佐・境 南 2) 98 ⊗ 4-55</p> <p>清水 莉乃 (前橋・前橋六 2) 99 ⊗コ 4-26</p> <p>狩野真理子 (前橋・前橋東 2) 100 ⊗メ 4-39</p> <p>内田 結菜 (邑楽・大泉北 2) 101 ⊗ド 4-27</p> <p>薦岡 怜奈 (前橋・群大附属 2) 102 ⊗ 4-50</p> <p>増山 藍子 (太田・太田西 1) 103 ⊗メ 4-28</p> <p>高瀬 未来 (太田・生 品 2) 104 ⊗ 4-40</p> <p>吉田 久代 (桐み・新 里 1) 105 ⊗ 4-29</p> <p>吉田 遥陽 (館林・館林四 2) 106 ⊗メ 4-30</p> <p>松島 しほ (高崎・群馬中央 1) 107 ⊗ 4-41</p> <p>飯島 愛梨 (高崎・新 町 1) 108 ⊗ 4-31</p> <p>山之内彩乃 (太田・宝 泉 1) 109 ⊗ 4-51</p> <p>竹田 真实 (伊佐・宮 郷 2) 110 ⊗ 4-42</p> <p>横林 萌果 (高崎・南八幡 2) 111 ⊗ 4-32</p> <p>鳥山 宥月 (前橋・前橋六 2) 112 ⊗ 4-43</p> <p>関 沙里亜 (沼田・沼田東 2) 113 ⊗ 4-33</p> <p>橋場 美里 (伊佐・あずま 2) 114 ⊗ 4-56</p> <p>中山 葉月 (高崎・群馬南 2) 115 ⊗ 4-34</p> <p>前林こころ (伊佐・赤 堀 2) 116 ⊗ 4-43</p> <p>齊藤 美結 (高崎・佐 野 1) 117 ⊗ 4-35</p> <p>今井 咲希 (利根・川場学園 2) 118 ⊗ 4-52</p> <p>角倉 凜虹 (高崎・塚 沢 2) 119 ⊗ 4-36</p> <p>北村 紗奈 (富甘・富岡南 2) 120 ⊗ 4-44</p>
---	--