

第60回群馬県中学校総合体育大会
第67回群馬県中学校剣道大会

令和7年7月22日
ALSOKぐんま武道館

個人戦 成績

男子

順位	成績	氏名	学校名	備考
1	優勝	木村 一心	太田市立藪塚本町中学校	関東大会・全国大会出場
2	第二位	小林 篤志	前橋市立南橋中学校	関東大会・全国大会出場
3	第三位	中山 晋	前橋市立第三中学校	関東大会出場
4	第三位	高井 奏輔	高崎市立南八幡中学校	関東大会出場
5	敢闘賞	吉澤 大空	千代田町立千代田中学校	
6	敢闘賞	武藤 大知	前橋市立富士見中学校	
7	敢闘賞	中野 泰地	安中市立第二中学校	
8	敢闘賞	須賀 遼介	渋川市立北橋中学校	

女子

順位	成績	氏名	学校名	備考
1	優勝	新井 美絢	前橋市立南橋中学校	関東大会・全国大会出場
2	第二位	狩野真理子	前橋市立東中学校	関東大会・全国大会出場
3	第三位	眞下つくし	共愛学園中学校	関東大会出場
4	第三位	今井 志保	前橋市立南橋中学校	関東大会出場
5	敢闘賞	平方 悠希	吉岡町立吉岡中学校	
6	敢闘賞	長 穂乃香	吉岡町立吉岡中学校	
7	敢闘賞	野村祐美子	太田市立西中学校	
8	敢闘賞	増山 藍子	太田市立西中学校	

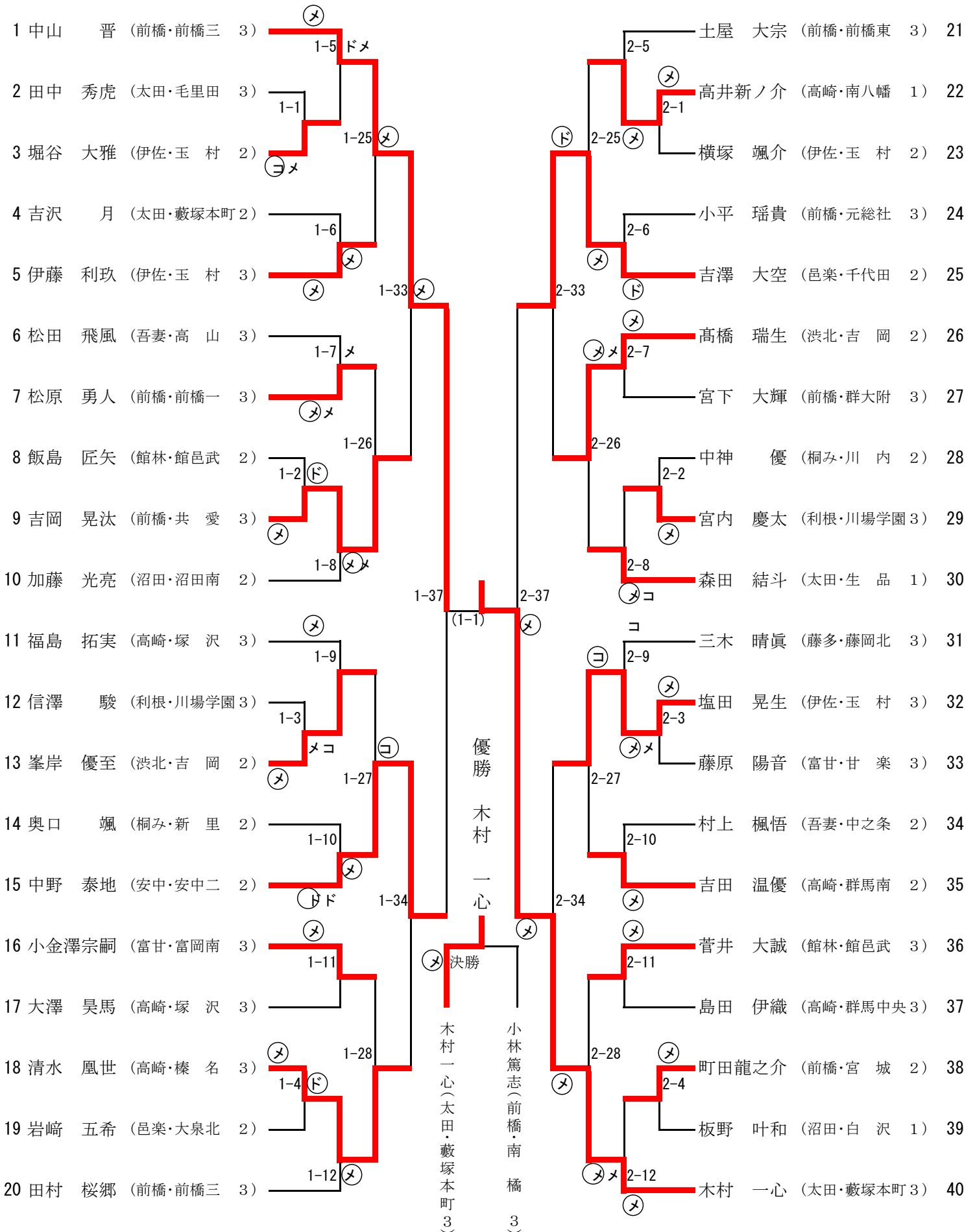
令和7年度 第67回群馬県中学校剣道大会 男子個人戦A・B

令和7年7月22日

ALSOKぐんま武道館

第1試合場

第2試合場



令和7年度 第67回群馬県中学校剣道大会 男子個人戦C・D

令和7年7月22日

ALSOKぐんま武道館

第3試合場

第4試合場

<p>41 武藤 大知 (前橋・富士見 3) (メ)</p> <p>42 中野 友翔 (高崎・農大二 2) (ト)</p> <p>43 多胡 遼祐 (安中・安中二 2) (メ)</p> <p>44 新井 結仁 (高崎・長野郷 3) (メ)メ</p> <p>45 関根 涼太 (吾妻・高山 3) (メ)</p> <p>46 新飯田啓斗 (沼田・沼田東 3) (コ)</p> <p>47 松井 桐真 (桐み・新里 3) (メ)コ</p> <p>48 伊豆山慧汰 (高崎・南八幡 3) (メ)</p> <p>49 福田 真大 (邑楽・大泉北 2) (ト)</p> <p>50 清水 悠汰 (前橋・前橋六 3) (メ)</p> <p>51 飯島 利公 (館林・館邑武 3) (メ)</p> <p>52 猪熊 翔太 (渋北・子持 3) (ト)</p> <p>53 須藤 蓮 (富甘・富岡 3) (メ)</p> <p>54 武藤 大成 (前橋・前橋六 2) (メ)</p> <p>55 坂本 悠真 (太田・藪塚本町 3) (メ)</p> <p>56 原 鷹聖 (利根・みなかみ 2) (メ)</p> <p>57 根岸 聖成 (藤多・藤岡北 3) (メ)</p> <p>58 猪熊 星那 (前橋・大胡 3) (メ)</p> <p>59 水野 蒼空 (伊佐・境南 3) (メ)</p> <p>60 小林 篤志 (前橋・南橋 3) (ト)</p>	<p>須賀 遼介 (渋北・北橋 2) 61 (コ)</p> <p>星野 晴志 (伊佐・赤堀 3) 62 (ト)メ</p> <p>岩丸 樹 (渋北・吉岡 2) 63 (ト)</p> <p>鳥越 寛介 (前橋・桂萱 3) 64 (メ)</p> <p>石井 壮汰 (桐み・新里 3) 65 (メ)</p> <p>高橋 大輝 (高崎・南八幡 3) 66 (メ)メ</p> <p>尾内 皆瑠 (邑楽・千代田 2) 67 (メ)メ</p> <p>泰永 瑛梧 (前橋・前橋一 3) 68 (メ)</p> <p>高橋 紅昊 (吾妻・孺恋 2) 69 (メ)</p> <p>山崎 凱惶 (伊佐・殖蓮 3) 70 (ト)</p> <p>山口 蒔人 (高崎・倉賀野 2) 71 (メ)</p> <p>佐藤佑太郎 (富甘・富岡 3) 72 (コ)</p> <p>鈴木 壮尊 (安中・安中二 2) 73 (メ)</p> <p>宮口 壱颯 (前橋・前橋東 3) 74 (メ)</p> <p>秋元淳之介 (太田・休泊 3) 75 (メ)</p> <p>入澤 琥喜 (沼田・沼田 2) 76 (メ)</p> <p>吉田 圭志 (高崎・長野郷 3) 77 (メ)</p> <p>星野 天祐 (沼田・白沢 3) 78 (メ)</p> <p>原田 樹 (藤多・藤岡東 2) 79 (メ)</p> <p>高井 奏輔 (高崎・南八幡 2) 80 (メ)</p>
--	---

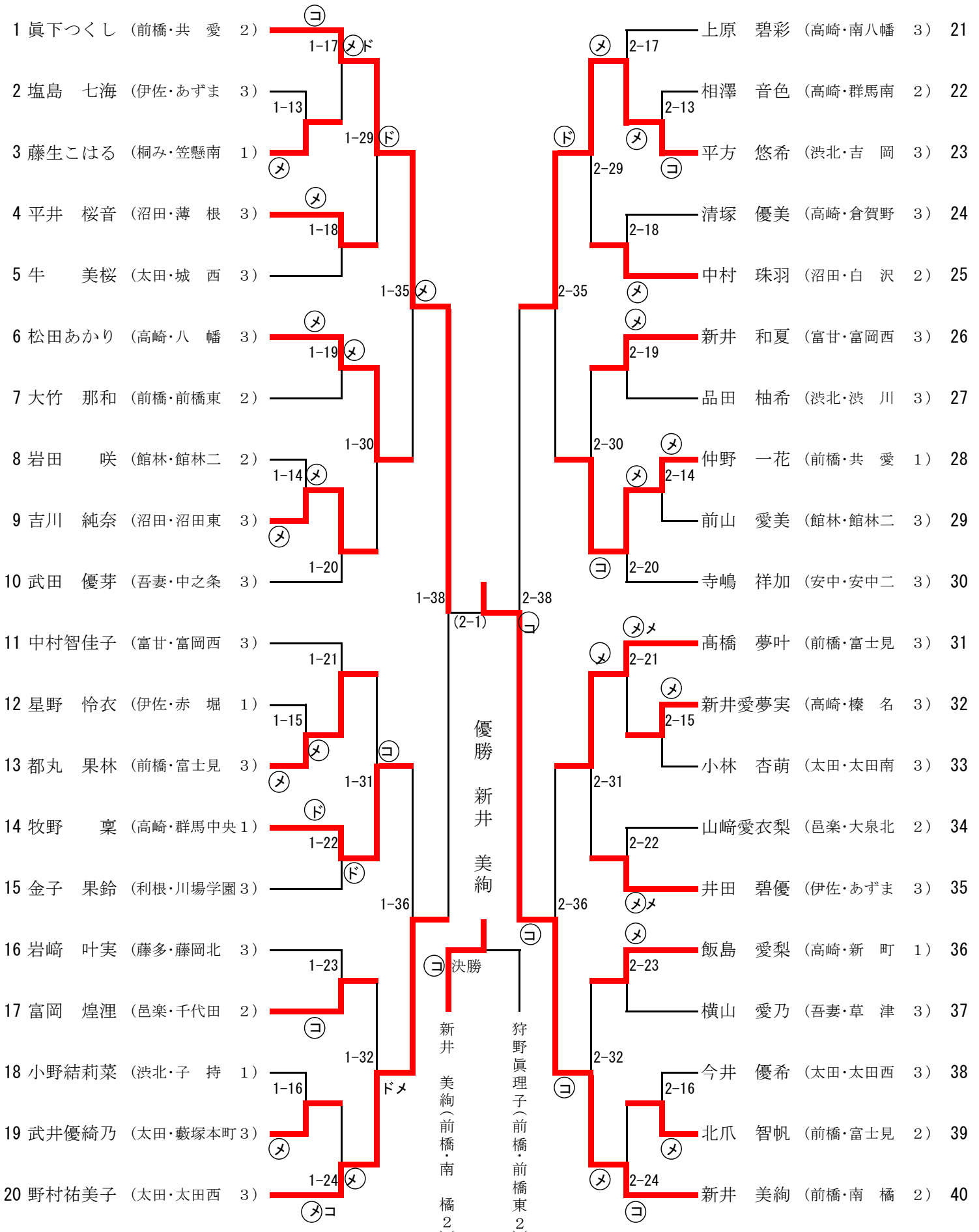
令和7年度 第67回群馬県中学校剣道大会 女子個人戦A・B

令和7年7月22日

ALSOKぐんま武道館

第1試合場

第2試合場



令和7年度 第67回群馬県中学校剣道大会 女子個人戦C・D

令和7年7月22日

ALSOKぐんま武道館

第3試合場

第4試合場

41 長 穂乃香 (渋北・吉岡 3)	(メ)	3-17 (ド)	(メ) (メ)	石田 潤葉 (前橋・鎌倉 3) 61
42 長 心春 (渋北・吉岡 1)	3-13	3-29 (メ)	(メ) (ド)	4-17 (メ) 中村つばさ (富甘・富岡 3) 62
43 塩田 桃音 (高崎・佐野 3)	(ド)	3-35	(メ) (ド)	4-13 (メ) 森下 琴葉 (利根・みなかみ 3) 63
44 澁谷 珠里 (沼田・白沢 3)	3-18	(コ)	(メ) (メ)	4-29 (メ) 森田 愛唯 (太田・太田南 2) 64
45 福田 陽菜 (高崎・群馬南 3)	(コ)	3-19	(メ) (メ)	4-18 (メ) 米倉 愛香 (前橋・群大附 3) 65
46 遠藤 心華 (桐み・笠懸南 2)	(メ)	(メ) (メ)	(メ) (メ)	4-35 (メ) 吉田 遥陽 (館林・館林四 2) 66
47 北村 紗奈 (富甘・富岡南 2)	(メ) (メ)	(メ) (メ)	(メ) (メ)	4-19 (メ) 近藤 初音 (藤多・藤岡東 3) 67
48 大林 彩香 (渋北・吉岡 2)	(メ) (メ)	(メ) (メ)	(メ) (メ)	4-30 (メ) 小林 白音 (前橋・前橋一 3) 68
49 小島きなり (太田・城西 3)	(メ) (メ)	(メ) (メ)	(メ) (メ)	4-14 (メ) 金子 楓音 (吾妻・嬬恋 3) 69
50 和佐田帆香 (伊佐・伊勢崎四 3)	(メ) (メ)	(メ) (メ)	(メ) (メ)	4-20 (メ) 増山 藍子 (太田・太田西 1) 70
51 越須賀 蘭 (伊佐・あずま 3)	(メ) (メ)	(メ) (メ)	(メ) (メ)	4-20 (ド) (コ) 佐藤 光彩 (高崎・南八幡 3) 71
52 藤井 結愛 (安中・安中一 3)	(メ) (メ)	(メ) (メ)	(メ) (メ)	(ド) (メ) 柴崎 詠丘 (安中・新島 2) 72
53 原澤 輝 (前橋・鎌倉 3)	(メ) (メ)	(メ) (メ)	(メ) (メ)	(ド) (メ) 工藤 栞 (沼田・薄根 3) 73
54 野口 れあ (高崎・長野郷 3)	(メ) (メ)	(メ) (メ)	(メ) (メ)	(コ) (メ) 今井 志保 (前橋・南橋 3) 74
55 若月 緋音 (前橋・鎌倉 3)	(メ) (メ)	(メ) (メ)	(メ) (メ)	(ド) (メ) 佐藤 希虹 (邑楽・邑楽 2) 75
56 狩野真理子 (前橋・前橋東 2)	(コ) (コ)	(メ) (メ)	(メ) (メ)	(ド) (メ) 野呂 恵叶 (伊佐・宮郷 3) 76
57 日向こまり (邑楽・大泉北 2)	(コ) (コ)	(メ) (メ)	(メ) (メ)	(ド) (メ) 長谷川ことは (高崎・倉賀野 3) 77
58 吉野 由菜 (利根・川場学園 2)	(コ) (コ)	(メ) (メ)	(メ) (メ)	(ド) (メ) 笹岡心々音 (高崎・矢中 2) 78
59 齊藤 美結 (高崎・佐野 1)	(コ) (コ)	(メ) (メ)	(メ) (メ)	(ド) (メ) 吉田 久代 (桐み・新里 1) 79
60 亀井 富心 (高崎・群馬中央 3)	(ド) (ド)	(メ) (メ)	(メ) (メ)	(メ) (メ) 立田 璃杏 (太田・藪塚本町 3) 80

60回群馬県中学校総合体育大会
第67回群馬県中学校剣道大会

令和7年7月23日
ALSOKぐんま武道館

団体戦 成績

男子

順位	成績	学 校 名	備考
1	優勝	高崎市立南八幡中学校	初優勝 関東大会・全国大会出場
2	準優勝	前橋市立富士見中学校	関東大会出場
3	第三位	吉岡町立吉岡中学校	関東大会出場
4	第三位	高崎市立塚沢中学校	関東大会出場
5	敢闘賞	渋川市立子持中学校	関東大会出場
6	敢闘賞	安中市立第二中学校	関東大会出場
7	敢闘賞	高崎市立群馬南中学校	
8	敢闘賞	前橋市立南橋中学校	

女子

順位	成績	学 校 名	備考
1	優勝	共愛学園中学校	4年連続4回目優勝 関東大会・全国大会出場
2	準優勝	前橋市立南橋中学校	関東大会出場
3	第三位	前橋市立鎌倉中学校	関東大会出場
4	第三位	高崎市立群馬中央中学校	関東大会出場
5	敢闘賞	前橋市立東中学校	関東大会出場
6	敢闘賞	吉岡町立吉岡中学校	関東大会出場
7	敢闘賞	川場村立川場学園	
8	敢闘賞	群馬大学共同教育学部附属中学校	

男子団体予選リーグ結果

令和7年7月23日 ALSOKぐんま武道館

Aリーグ

学校名	地域	南橋	玉村	吉岡	勝ち点	勝者数	本数	順位
南橋	(前橋)		$\frac{3}{2}$	$\frac{5}{2}$	2	4	8	1
玉村	(伊佐)	$\frac{0}{0}$		$\frac{4}{1}$	0	1	4	3
吉岡	(渋北)	$\frac{2}{1}$	$\frac{6}{2}$		1	3	8	2

Eリーグ

学校名	地域	南八幡	富岡	宝泉	勝ち点	勝者数	本数	順位
南八幡	(高崎)		$\frac{3}{2}$	$\frac{4}{3}$	2	5	7	1
富岡	(富甘)	$\frac{0}{0}$		$\frac{1}{1}$	0	1	1	3
宝泉	(太田)	$\frac{0}{0}$	$\frac{2}{1}$		1	1	2	2

Bリーグ

学校名	地域	中尾	富士見	沼田東	勝ち点	勝者数	本数	順位
中尾	(高崎)		$\frac{0}{0}$	$\frac{2}{1}$	0	1	2	3
富士見	(前橋)	$\frac{6}{4}$		$\frac{5}{3}$	2	7	11	1
沼田東	(沼田)	$\frac{3}{2}$	$\frac{2}{1}$		1	3	5	2

Fリーグ

学校名	地域	藤岡北	館林四	新里	勝ち点	勝者数	本数	順位
藤岡北	(藤多)		$\frac{2}{1}$	$\frac{1}{0}$	0	1	3	3
館林四	(館林)	$\frac{3}{2}$		$\frac{1}{1}$	1	3	4	2
新里	(桐み)	$\frac{5}{4}$	$\frac{6}{4}$		2	8	11	1

Cリーグ

学校名	地域	長野郷	宮城	安中二	勝ち点	勝者数	本数	順位
長野郷	(高崎)		$\frac{4}{2}$	$\frac{1}{1}$	1	3	5	2
宮城	(前橋)	$\frac{3}{1}$		$\frac{3}{1}$	0	2	6	3
安中二	(安中)	$\frac{3}{2}$	$\frac{5}{3}$		2	5	8	1

Gリーグ

学校名	地域	高山	みなかみ	藪塚本町	勝ち点	勝者数	本数	順位
高山	(吾妻)		$\frac{2}{1}$	$\frac{2}{0}$	0.5	1	4	3
みなかみ	(利根)	$\frac{2}{1}$		$\frac{1}{1}$	0.5	2	3	2
藪塚本町	(太田)	$\frac{8}{4}$	$\frac{5}{3}$		2	7	13	1

Dリーグ

学校名	地域	子持	大泉北	塚沢	勝ち点	勝者数	本数	順位
子持	(渋北)		$\frac{4}{2}$	$\frac{3}{2}$	1	4	7	2
大泉北	(邑楽)	$\frac{1}{1}$		$\frac{0}{0}$	0	1	1	3
塚沢	(高崎)	$\frac{4}{2}$	$\frac{5}{3}$		2	5	9	1

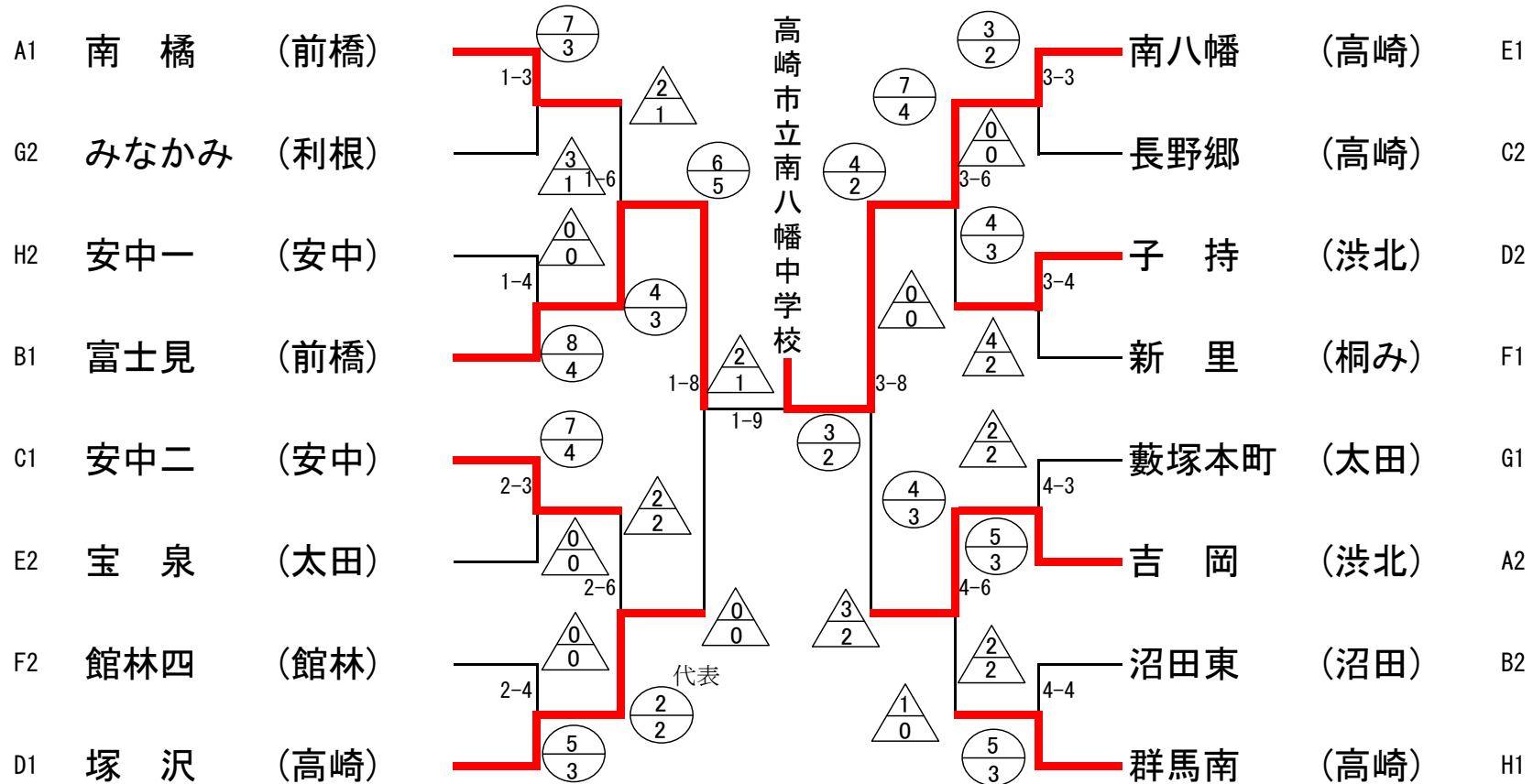
Hリーグ

学校名	地域	館林二	群馬南	安中一	勝ち点	勝者数	本数	順位
館林二	(館林)		$\frac{0}{0}$	$\frac{1}{0}$	0	0	1	3
群馬南	(高崎)	$\frac{7}{5}$		$\frac{7}{4}$	2	9	14	1
安中一	(安中)	$\frac{7}{4}$	$\frac{1}{1}$		1	5	8	2

男子団体戦決勝トーナメント

令和7年7月23日
ALSOKぐんま武道館

剣道男子団体



女子団体予選リーグ結果

令和7年7月23日 ALSOKぐんま武道館

Aリーグ

学校名	地域	太田西	南 橋	藤岡東	勝ち点	勝者数	本数	順位
太田西	(太田)	/	$\begin{array}{c} \triangle \\ 0 \\ 0 \end{array}$	$\begin{array}{c} \bigcirc \\ 5 \\ 3 \end{array}$	1	3	5	2
南 橋	(前橋)	$\begin{array}{c} \bigcirc \\ 2 \\ 1 \end{array}$	/	$\begin{array}{c} \bigcirc \\ 9 \\ 5 \end{array}$	2	6	11	1
藤岡東	(藤多)	$\begin{array}{c} \triangle \\ 1 \\ 1 \end{array}$	$\begin{array}{c} \triangle \\ 0 \\ 0 \end{array}$	/	0	1	1	3

Eリーグ

学校名	地域	鎌 倉	群馬中央	あずま	勝ち点	勝者数	本数	順位
鎌 倉	(前橋)	/	$\begin{array}{c} \bigcirc \\ 4 \\ 2 \end{array}$	$\begin{array}{c} \bigcirc \\ 3 \\ 3 \end{array}$	2	5	7	1
群馬中央	(高崎)	$\begin{array}{c} \triangle \\ 0 \\ 0 \end{array}$	/	$\begin{array}{c} \bigcirc \\ 2 \\ 1 \end{array}$	1	1	2	2
あずま	(伊佐)	$\begin{array}{c} \triangle \\ 0 \\ 0 \end{array}$	$\begin{array}{c} \triangle \\ 1 \\ 0 \end{array}$	/	0	0	1	3

Bリーグ

学校名	地域	前橋三	館林二	富岡西	勝ち点	勝者数	本数	順位
前橋三	(前橋)	/	$\begin{array}{c} \bigcirc \\ 6 \\ 3 \end{array}$	$\begin{array}{c} \bigcirc \\ 4 \\ 2 \end{array}$	2	5	10	1
館林二	(館林)	$\begin{array}{c} \triangle \\ 0 \\ 0 \end{array}$	/	$\begin{array}{c} \triangle \\ 0 \\ 0 \end{array}$	0	0	0	3
富岡西	(富甘)	$\begin{array}{c} \triangle \\ 3 \\ 2 \end{array}$	$\begin{array}{c} \bigcirc \\ 8 \\ 4 \end{array}$	/	1	6	11	2

Fリーグ

学校名	地域	大泉北	八 幡	川場学園	勝ち点	勝者数	本数	順位
大泉北	(邑楽)	/	$\begin{array}{c} \triangle \\ 1 \\ 0 \end{array}$	$\begin{array}{c} \triangle \\ 1 \\ 1 \end{array}$	0	1	2	3
八 幡	(高崎)	$\begin{array}{c} \bigcirc \\ 5 \\ 2 \end{array}$	/	$\begin{array}{c} \square \\ 2 \\ 1 \end{array}$	1.5	3	7	2
川場学園	(利根)	$\begin{array}{c} \bigcirc \\ 3 \\ 3 \end{array}$	$\begin{array}{c} \square \\ 2 \\ 1 \end{array}$	/	1.5	4	5	1

Cリーグ

学校名	地域	桂 萱	安中二	みなかみ	勝ち点	勝者数	本数	順位
桂 萱	(前橋)	/	$\begin{array}{c} \bigcirc \\ 5 \\ 3 \end{array}$	$\begin{array}{c} \square \\ 3 \\ 2 \end{array}$	1.5	5	8	2
安中二	(安中)	$\begin{array}{c} \triangle \\ 0 \\ 0 \end{array}$	/	$\begin{array}{c} \triangle \\ 0 \\ 0 \end{array}$	0	0	0	3
みなかみ	(利根)	$\begin{array}{c} \square \\ 3 \\ 2 \end{array}$	$\begin{array}{c} \bigcirc \\ 5 \\ 3 \end{array}$	/	1.5	5	8	1

※桂萱、みなかみ、勝ち点、勝者数、本数すべて同数のため代表戦 みなかみの勝ち

Gリーグ

学校名	地域	子 持	前橋東	昭 和	勝ち点	勝者数	本数	順位
子 持	(渋北)	/	$\begin{array}{c} \triangle \\ 1 \\ 0 \end{array}$	$\begin{array}{c} \square \\ 3 \\ 2 \end{array}$	0.5	2	4	2
前橋東	(前橋)	$\begin{array}{c} \bigcirc \\ 2 \\ 1 \end{array}$	/	$\begin{array}{c} \bigcirc \\ 4 \\ 3 \end{array}$	2	4	6	1
昭 和	(利根)	$\begin{array}{c} \square \\ 3 \\ 2 \end{array}$	$\begin{array}{c} \triangle \\ 0 \\ 0 \end{array}$	/	0.5	2	3	3

Dリーグ

学校名	地域	笠懸南	沼田東	群大附属	勝ち点	勝者数	本数	順位
笠懸南	(桐み)	/	$\begin{array}{c} \triangle \\ 0 \\ 0 \end{array}$	$\begin{array}{c} \triangle \\ 3 \\ 2 \end{array}$	0	2	3	3
沼田東	(沼田)	$\begin{array}{c} \bigcirc \\ 1 \\ 1 \end{array}$	/	$\begin{array}{c} \triangle \\ 1 \\ 1 \end{array}$	1	2	2	2
群大附属	(前橋)	$\begin{array}{c} \bigcirc \\ 5 \\ 2 \end{array}$	$\begin{array}{c} \bigcirc \\ 7 \\ 4 \end{array}$	/	2	6	12	1

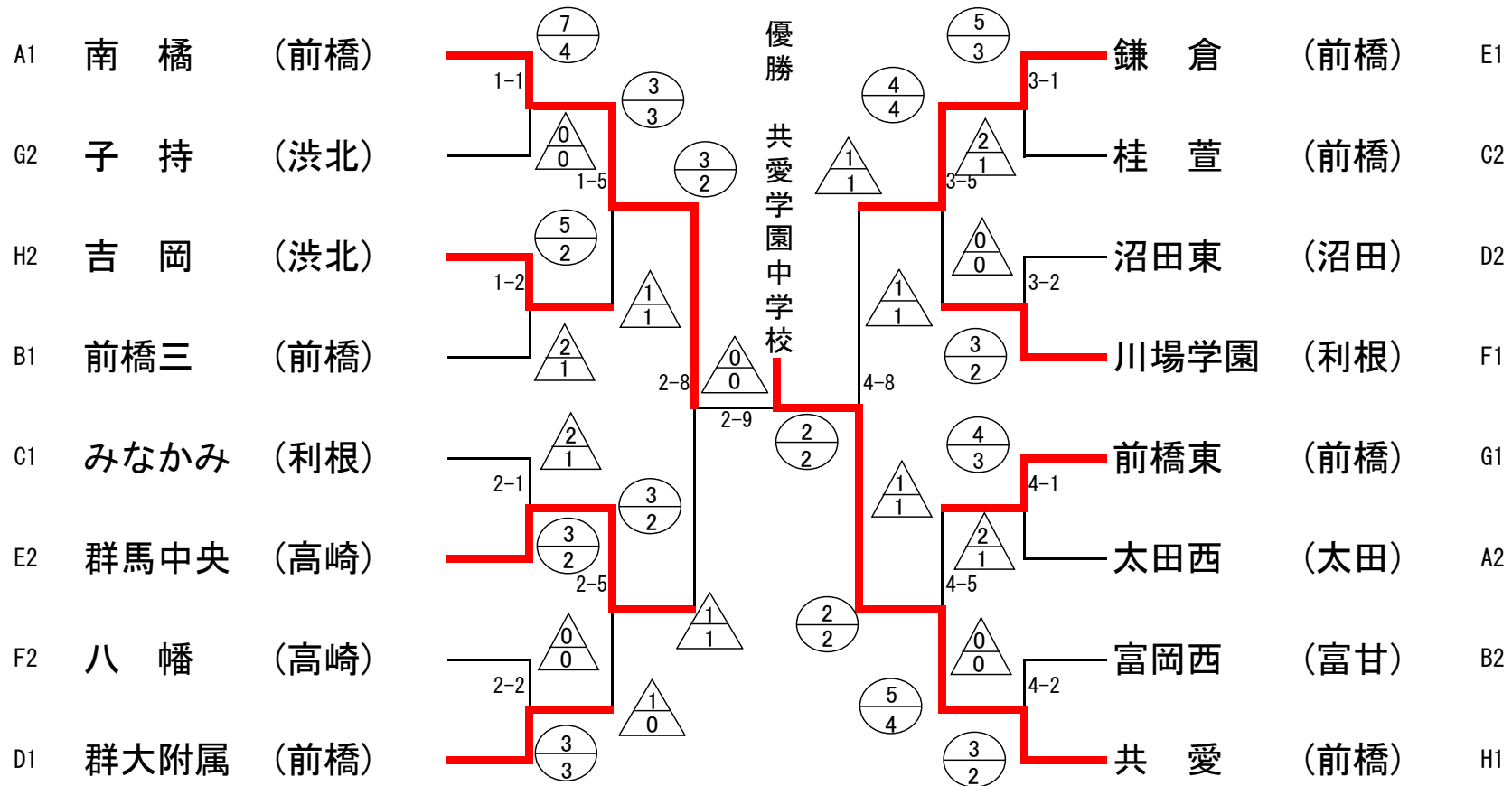
Hリーグ

学校名	地域	吉 岡	共 愛	宮 郷	勝ち点	勝者数	本数	順位
吉 岡	(渋北)	/	$\begin{array}{c} \triangle \\ 1 \\ 1 \end{array}$	$\begin{array}{c} \bigcirc \\ 2 \\ 1 \end{array}$	1	2	3	2
共 愛	(前橋)	$\begin{array}{c} \bigcirc \\ 3 \\ 2 \end{array}$	/	$\begin{array}{c} \bigcirc \\ 8 \\ 5 \end{array}$	2	7	11	1
宮 郷	(伊佐)	$\begin{array}{c} \triangle \\ 1 \\ 0 \end{array}$	$\begin{array}{c} \triangle \\ 0 \\ 0 \end{array}$	/	0	0	1	3

女子団体戦決勝トーナメント

令和7年7月23日
ALSOKぐんま武道館

剣道女子団体

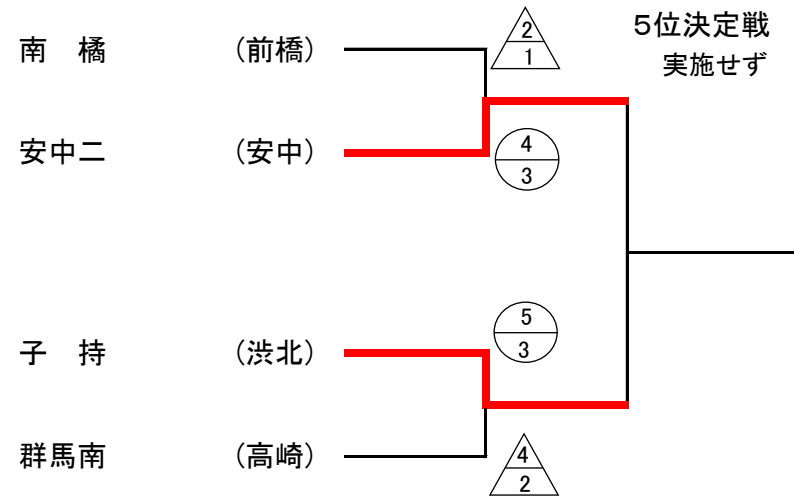


第60回群馬県中学校総合体育大会
 第67回群馬県中学校剣道大会
 <関東大会出場決定戦>

令和7年7月23日
 ALSOKぐんま武道館

<男子団体順位決定戦>

5、6位決定戦(関東大会出場決定戦)



<女子団体順位決定戦>

5、6位決定戦(関東大会出場決定戦)

